

Parois de douche  
*Shower enclosure*  
Box doccia  
*Duschkabine*  
Mampara de ducha  
*Douchebox*



SPESSORE  
VETRO



TRATTAMENTO  
EASY CLEAN



ACCESSO  
FACILITATO



ALTEZZA  
BOX DOCCIA



ESTENSIBILITÀ  
PER LATO



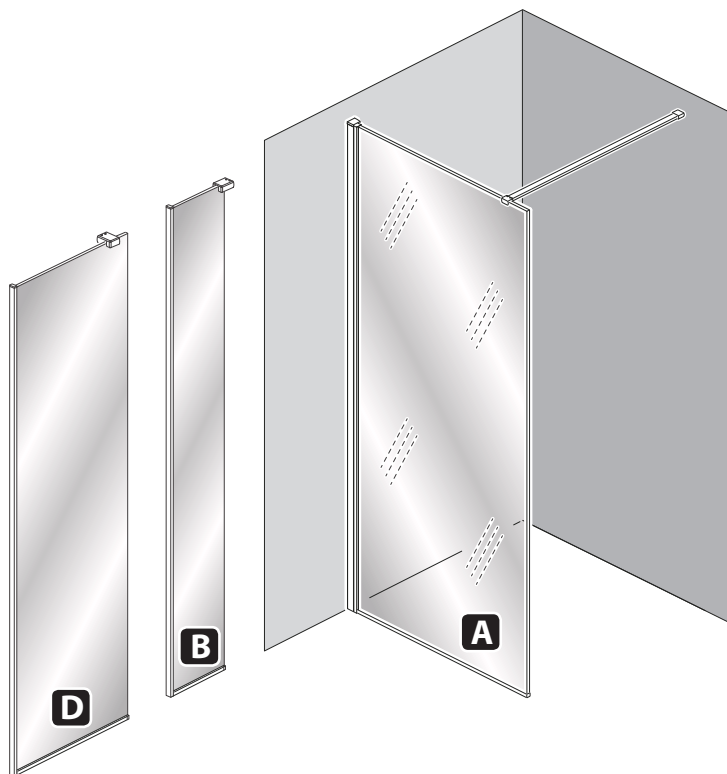
REVERSIBILITÀ  
BOX DOCCIA



DISPONIBILE  
A STOCK



Ed 10/2019



Instructions de montage - **FR**

*Assembly instructions* - **EN**

Istruzioni di montaggio - **IT**

*Montageanleitung* - **DE**

Instrucciones de montaje - **ES**

*Instructies voor de montage* - **NL**



Nous vous remercions d'avoir choisi un de nos produits.

*We thank you for choosing one of our products.*

Vi ringraziamo per aver scelto un nostro prodotto.

*Wir möchten Ihnen für die Wahl eines unserer Produkte danken.*

Le agradecemos por haber seleccionado uno de nuestros productos.

*Wij danken u om een van onze producten gekozen te hebben.*



<b>FR</b>	- Avant l'installation .....	Page	6
	- Réversibilité .....	"	9
	- Composants fourniture		
	• Composition "A" .....	"	10
	• Composition "B" .....	"	12
	• Composition "D" .....	"	13
	- Barre		
	• Composition "E" .....	" 14 -	45
	• Composition "F" .....	" 14 -	50
	• Composition "G" .....	" 15 -	55
	• Composition "H" .....	" 15 -	63
	- Outils nécessaires (non fournis) .....	"	16
	- Séquence de montage		
	• Composition "A" .....	"	17
	• Composition "A + B" .....	"	25
	• Composition "A + D" .....	"	28
	• Composition "A + A" .....	"	32
	• Composition "A + B + A" .....	"	34
	• Composition "A + B + D" .....	"	38
	• Composition "A + D + B + A" .....	"	42
	- Informations et nettoyage .....	"	71

<b>EN</b>	- Before installation .....	Page	6
	- Reversibility .....	"	9
	- Supplied components		
	• Composition "A" .....	"	10
	• Composition "B" .....	"	12
	• Composition "D" .....	"	13
	- Bars		
	• Composition "E" .....	" 14 -	45
	• Composition "F" .....	" 14 -	50
	• Composition "G" .....	" 15 -	55
	• Composition "H" .....	" 15 -	63
	- Necessary tools (not supplied) .....	"	16
	- Assembly sequence		
	• Composition "A" .....	"	17
	• Composition "A + B" .....	"	25
	• Composition "A + D" .....	"	28
	• Composition "A + A" .....	"	32
	• Composition "A + B + A" .....	"	34
	• Composition "A + B + D" .....	"	38
	• Composition "A + D + B + A" .....	"	42
	- Information and cleaning .....	"	71

<b>IT</b>	- Prima dell'installazione .....	Pag.	6
	- Reversibilità .....	"	9
	- Componenti fornitura		
	• Composizione "A" .....	"	10
	• Composizione "B" .....	"	12
	• Composizione "D" .....	"	13
	- Barre (componenti e montaggio)		
	• Composizione "E" .....	" 14 - 45	
	• Composizione "F" .....	" 14 - 50	
	• Composizione "G" .....	" 15 - 55	
	• Composizione "H" .....	" 15 - 63	
	- Attrezzi necessari (non forniti) .....	"	16
	- Sequenza di montaggio		
	• Composizione "A" .....	"	17
	• Composizione "A + B" .....	"	25
	• Composizione "A + D" .....	"	28
	• Composizione "A + A" .....	"	32
	• Composizione "A + B + A" .....	"	34
	• Composizione "A + B + D" .....	"	38
	• Composizione "A + D + B + A" .....	"	42
	- Informazioni e pulizia .....	"	71

---

<b>DE</b>	- Vor der Installation .....	Seite	6
	- Umkehrbarkeit .....	"	9
	- Im Lieferumfang enthaltene Teile		
	• Zusammensetzung "A" .....	"	10
	• Zusammensetzung "B" .....	"	12
	• Zusammensetzung "D" .....	"	13
	- Stange (Komponenten und Montage)		
	• Zusammensetzung "E" .....	" 14 - 45	
	• Zusammensetzung "F" .....	" 14 - 50	
	• Zusammensetzung "G" .....	" 15 - 55	
	• Zusammensetzung "H" .....	" 15 - 63	
	- Erforderliches Werkzeug (wird nicht mitgeliefert) .....	"	16
	- Montageabfolge		
	• Zusammensetzung "A" .....	"	17
	• Zusammensetzung "A + B" .....	"	25
	• Zusammensetzung "A + D" .....	"	28
	• Zusammensetzung "A + A" .....	"	32
	• Zusammensetzung "A + B + A" .....	"	34
	• Zusammensetzung "A + B + D" .....	"	38
	• Zusammensetzung "A + D + B + A" .....	"	42
	- Informationen und Reinigung .....	"	71

**ES**

- Antes de la instalación .....	Pág.	6
- Reversibilidad .....	"	9
- Componentes suministrados		
• Composición "A" .....	"	10
• Composición "B" .....	"	12
• Composición "D" .....	"	13
- Barras		
• Composición "E" .....	"	14 - 45
• Composición "F" .....	"	14 - 50
• Composición "G" .....	"	15 - 55
• Composición "H" .....	"	15 - 63
- Herramientas necesarias (no suministradas) .....	"	16
- Secuencia de montaje		
• Composición "A" .....	"	17
• Composición "A + B" .....	"	25
• Composición "A + D" .....	"	28
• Composición "A + A" .....	"	32
• Composición "A + B + A" .....	"	34
• Composición "A + B + D" .....	"	38
• Composición "A + D + B + A" .....	"	42
- Informaciones y limpieza .....	"	71

**NL**

- Voor de installatie .....	Pag.	4
- Omkeerbaarheid .....	"	6
- Componenten geleverd		
• Samenstelling "A" .....	"	10
• Samenstelling "B" .....	"	12
• Samenstelling "D" .....	"	13
- Staaf		
• Samenstelling "E" .....	"	14 - 45
• Samenstelling "F" .....	"	14 - 50
• Samenstelling "G" .....	"	15 - 55
• Samenstelling "H" .....	"	15 - 63
- Benodigdheden (niet meegeleverd) .....	"	16
- Volgorde montage		
• Samenstelling "A" .....	"	17
• Samenstelling "A + B" .....	"	25
• Samenstelling "A + D" .....	"	28
• Samenstelling "A + A" .....	"	32
• Samenstelling "A + B + A" .....	"	34
• Samenstelling "A + B + D" .....	"	38
• Samenstelling "A + D + B + A" .....	"	42
- Informatie en reiniging .....	"	71

FR - Avant l'installation  
EN - Before installation  
IT - Prima dell'installazione

DE - Vor der Installation  
ES - Antes de la instalación  
NL - Voor de installatie

**FR** IMPORTANT



- Avant de commencer l'installation, lire le présent livret d'installation.
- Après avoir retiré les composants des emballages, vérifier visuellement que ceux-ci ne présentent aucun défaut.
- Tout défaut doit être signalé au fournisseur avant l'assemblage des différentes parties et de l'installation.
- Toute réclamation relative à des imperfections du produit sera acceptée **UNIQUEMENT** si signalée avant l'assemblage des différentes parties et de l'installation.

**EN** IMPORTANT



- *Read this installation manual before starting installation.*
- *After removing the components from their packaging, visually check that they are free from defects.*
- *Any defect must be reported to the supplier before assembling the various parts and before installation.*
- *Any complaint concerning the product imperfections will be accepted **ONLY** if it is reported before assembly of the various parts and installation.*

**IT** IMPORTANTE



- Prima di iniziare l'installazione leggere il presente libretto di installazione.
- Dopo aver rimosso i componenti dagli imballi, verificare visivamente che gli stessi non presentino difetti.
- Qualsiasi difetto deve essere segnalato al fornitore prima dell'assemblaggio delle varie parti e dell'installazione.
- Qualsiasi reclamo relativo a imperfezioni del prodotto sarà accettato **SOLO** se segnalato prima dell'assemblaggio delle varie parti e dell'installazione.

FR - Avant l'installation  
EN - Before installation  
IT - Prima dell'installazione

DE - Vor der Installation  
ES - Antes de la instalación  
NL - Voor de installatie

**DE** WICHTIG



- *Vor Beginn der Installation, die vorliegende Montageanleitung lesen.*
- *Nach dem Entfernen der Bauteile aus Ihrer Verpackung, kontrollieren, dass diese keine Mängel aufweisen.*
- *Jeglicher Mängel ist dem Lieferanten vor dem Zusammenbau der verschiedenen Teile und der Installation zu melden.*
- *Jegliche Beanstandung hinsichtlich Mängeln des Produkts wird NUR angenommen, sofern sie vor dem Zusammenbau der unterschiedlichen Teile und der Installation erfolgt ist.*

**ES** IMPORTANTE



- *Antes de empezar la instalación lea este manual de instalación.*
- *Después de haber quitado los componentes de los embalajes, verifique visualmente que los mismos estén libre de defectos.*
- *Cualquier defecto debe señalarse al proveedor antes del montaje de las diferentes partes y de la instalación.*
- *Cualquiera queja relativa a las imperfecciones del producto se aceptará SÓLO si señalada antes del montaje de las diferentes partes y de la instalación.*

**NL** BELANGRIJK



- *Vooraleer te installeren, lees de onderhavige gebruiksaanwijzingen.*
- *Na het verwijderen van het verpakkingsmateriaal, controleer of er geen gebreken zichtbaar zijn.*
- *Elk gebrek moet gemeld worden aan de leverancier vooraleer de verschillende onderdelen te assembleren en de installatie te voltooien.*
- *Elke klacht relatief aan gebreken van het product wordt ENKEL aanvaard indien gemeld voor de assemblage van de verschillende onderdelen en de installatie.*

**FR - Avant l'installation**  
**EN - Before installation**  
**IT - Prima dell'installazione**

**DE - Vor der Installation**  
**ES - Antes de la instalación**  
**NL - Voor de installatie**

**FR**



- Exécuter l'installation et l'assemblage de la cabine fermeture en respectant la séquence illustrée.
- Vérifier la présence de tous les composants avant de commencer le montage.

**EN**



- *Carry out the installation and assembly of this enclosure in the sequence shown in this manual.*
- *Check for the presence of all the components before starting assembly.*

**IT**



- Eseguire l'installazione e l'assemblaggio della cabina chiusura rispettando la sequenza illustrata.
- Verificare la presenza di tutti i componenti prima di iniziare il montaggio.

**DE**



- *Die Installation und den Zusammenbau der Duschkabine unter Einhaltung der beschriebenen Reihenfolge vornehmen.*
- *Das Vorliegen sämtlicher Bauteile überprüfen, bevor mit der Montage begonnen wird.*

**ES**



- Ejecute la instalación y el montaje de la mampara de ducha respetando a la secuencia mostrada.
- Verifique la presencia de todos los componentes antes de empezar el montaje.

**NL**



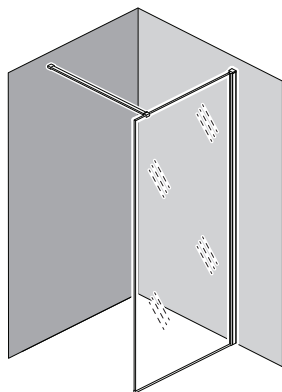
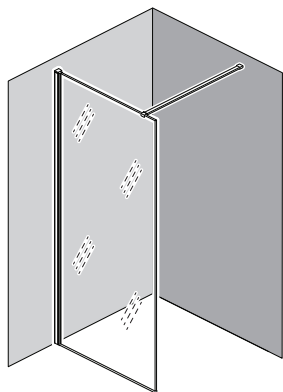
- *Voer de installatie en assemblage van de douchecabine uit volgens de geïllustreerde sequentie.*
- *Controleer de aanwezigheid van alle componenten vooraleer te gaan monteren.*



**FR - Réversibilité**  
**EN - Reversibility**  
**IT - Reversibilità**

**DE - Umkehrbarkeit**  
**ES - Reversibilidad**  
**NL - Omkeerbaarheid**

Gauche  
Left  
Sinistra  
Links  
Izquierda  
Links



Droite  
Right  
Destra  
Rechts  
Derecha  
Rechts

**FR -** La cabine de douche peut être installée en version « gauche » ou en version « droite ».

- Le présent manuel illustre et décrit le montage de la version « gauche ».
- Les opérations nécessaires pour le montage en version droite sont symétriques.

**DE -** Die Duschkabine kann in „linker“ oder in „rechter“ Version installiert werden.

- Die vorliegende Anleitung veranschaulicht und beschreibt die Montage der „linken“ Version.
- Die für die Montage der rechten Version erforderlichen Maßnahmen sind spiegelverkehrt.

**EN -** The shower enclosure can be installed in "left" version or in "right" version.

- This manual shows and describes the "left" version assembly.
- Follow the same steps for the right version but for the opposite side.

**ES -** La mampara de ducha se puede instalar en versión "izquierda" o en versión "derecha".

- Este manual muestra y describe el montaje de la versión "izquierda".
- Las etapas de instalación para una versión "derecha" son idénticas pero vistas en espejo.

**IT -** Il box doccia può essere installato in versione "sinistra" o in versione "destra".

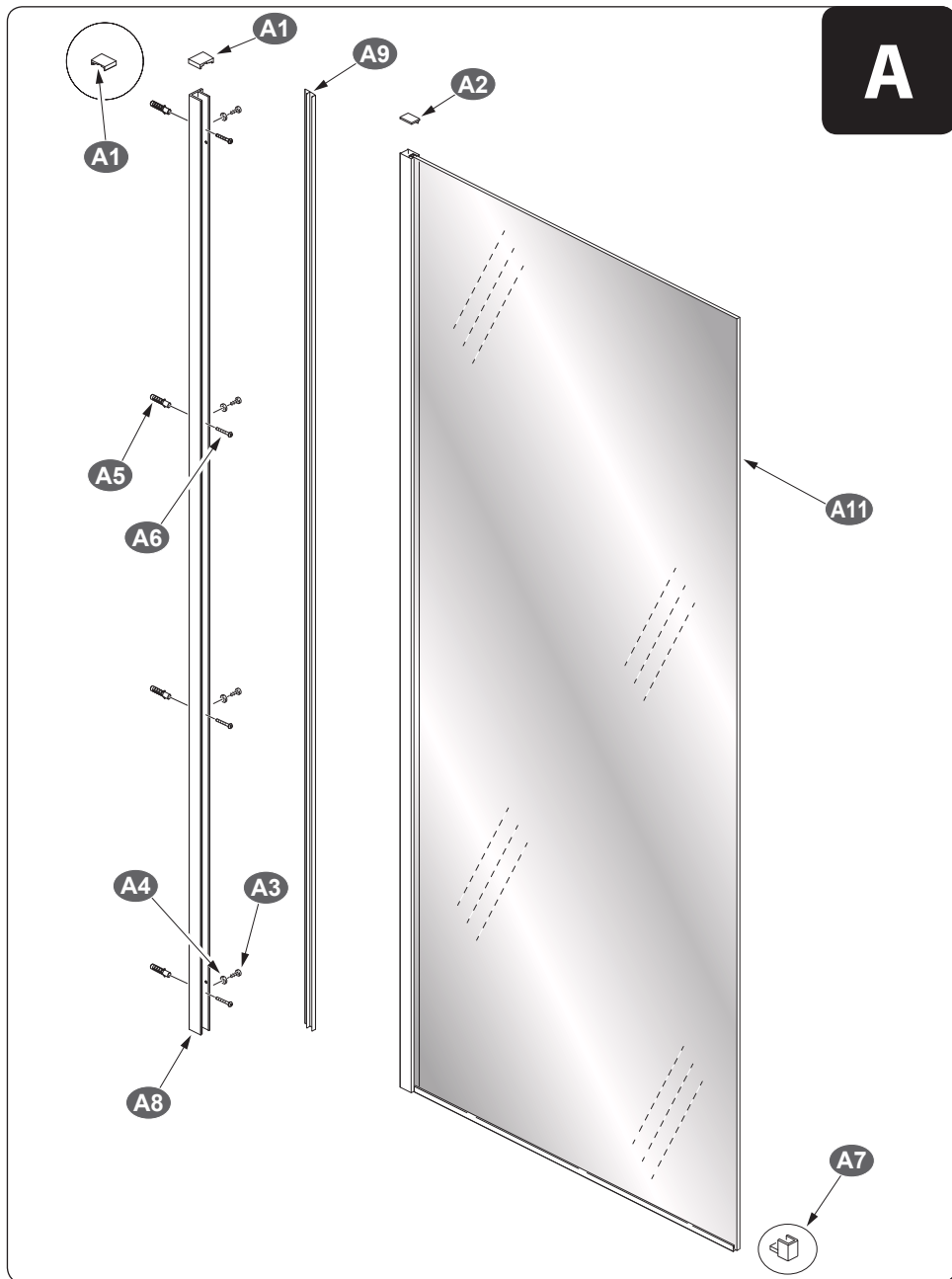
- Il presente manuale illustra e descrive il montaggio della versione "sinistra".
- Le operazioni necessarie per il montaggio in versione destra sono speculari.

**NL -** De douchecabine kan in de versie "links" of "rechts" geïnstalleerd worden.

- De onderhavige handleiding illustreert en beschrijft de montage van de versie "links".
- De handelingen die nodig zijn voor de montage rechts zijn in spiegelbeeld.





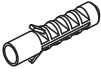
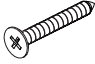
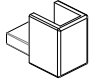
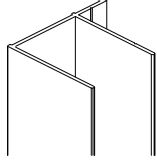
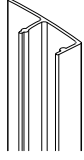
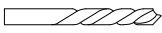
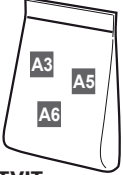
FR - Composants fourniture  
EN - Supplied components  
IT - Componenti forniture

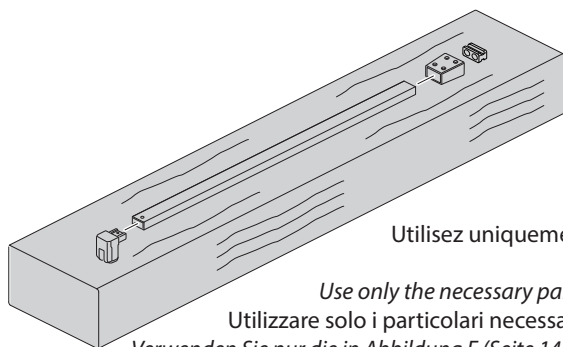
DE - Im Lieferumfang enthaltene Teile  
ES - Componentes suministrados  
NL - Meegeleverde componenten



FR - Composants furniture  
 EN - Supplied components  
 IT - Componenti forniture

DE - Im Lieferumfang enthaltene Teile  
 ES - Componentes suministrados  
 NL - Meegeleverde componenten

<p><b>A1</b> x1+1</p>  <p>Cod. WK6A1</p>	<p><b>A2</b> x1</p>  <p>Cod. WK6A2</p>	<p><b>A3</b> x4</p> <p>*</p>  <p>ST4x8</p>
<p><b>A4</b> x4</p>  <p>Cod. WK6A4</p>	<p><b>A5</b> x4</p> <p>*</p> 	<p><b>A6</b> x4</p> <p>*</p>  <p>ST4x40</p>
<p><b>A7</b> x6</p>  <p>Cod. WK6A7</p>	<p><b>A8</b> x1</p>  <p>Cod. WK6A8</p>	<p><b>A9</b> x1</p>  <p>Cod. WK6A9</p>
<p><b>A10</b> x1</p>  <p>ø2,8mm</p>	<p>*</p>  <p>Cod. KK6KKITVIT</p>	<p>*</p>



Utilisez uniquement les pièces nécessaires indiquées dans la figure E (page 14/15)

Use only the necessary parts shown in the figure E (page 14/15)

Utilizzare solo i particolari necessari indicati in figura E (pagina 14/15)

Verwenden Sie nur die in Abbildung E (Seite 14/15) angegebenen erforderlichen Teile

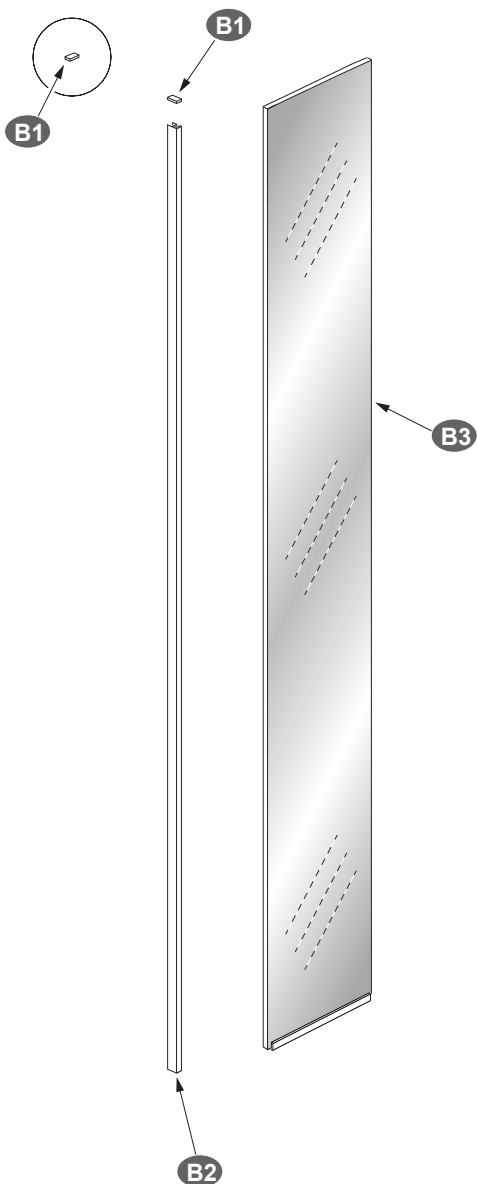
Utilice únicamente las piezas necesarias que se muestran en la figura E (página 14/15)

Gebruik alleen de benodigde onderdelen aangegeven in figuur E (pagina 14/15)

FR - Composants furniture  
EN - Supplied components  
IT - Componenti forniture

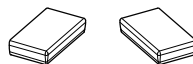
DE - Im Lieferumfang enthaltene Teile  
ES - Componentes suministrados  
NL - Meegeleverde componenten

**B**



**B1**

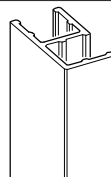
x1+1



Cod. WK6B1

**B2**

x1+1

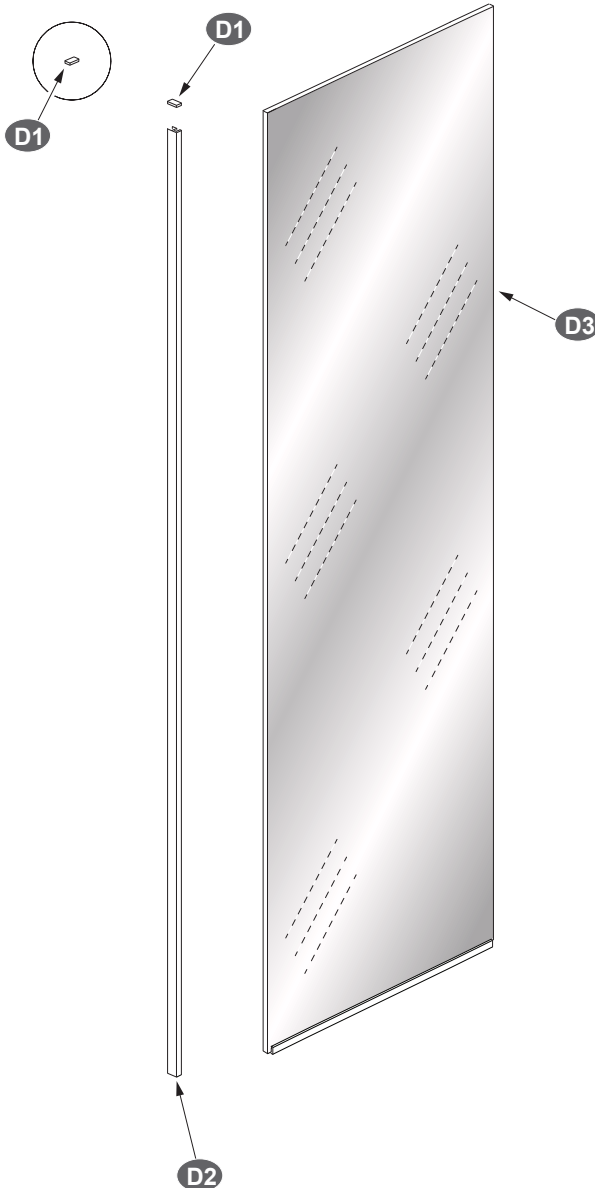


Cod. WK6B2

FR - Composants furniture  
EN - Supplied components  
IT - Componenti forniture

DE - Im Lieferumfang enthaltene Teile  
ES - Componentes suministrados  
NL - Meegeleverde componenten

**D**



**D1**

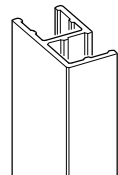
x1+1



Cod. WK6D1

**D2**

x1+1

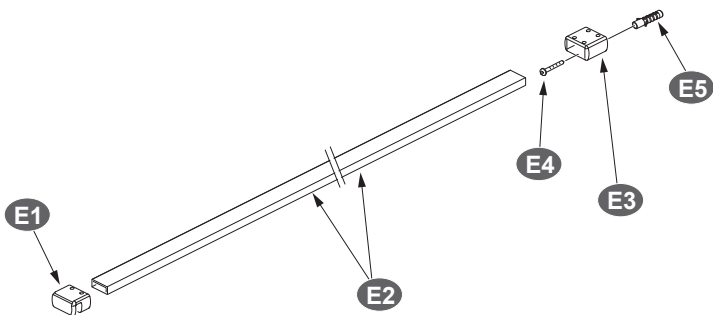


Cod. WK6D2

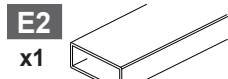
FR - Composants fourniture  
 EN - Supplied components  
 IT - Componenti forniture

DE - Im Lieferumfang enthaltene Teile  
 ES - Componentes suministrados  
 NL - Meegeleverde componenten

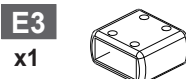
# E



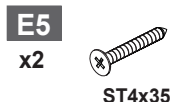
Cod. WK6E1



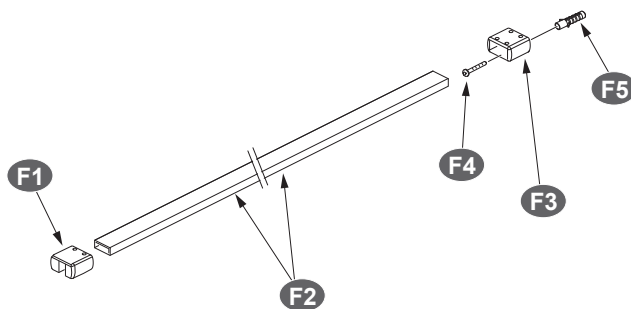
Cod. WK6E2



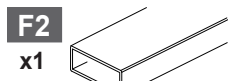
Cod. WK6E3



# F



Cod. WK6F1



Cod. WK6E2



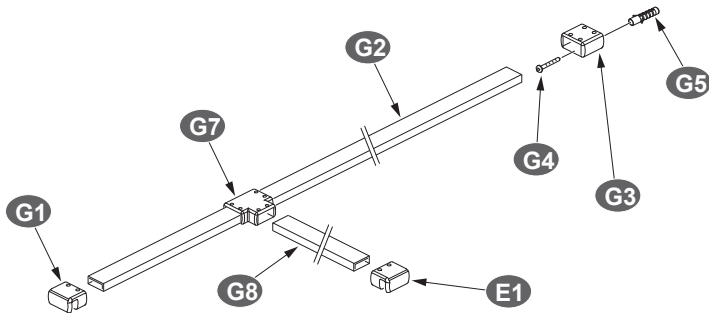
Cod. WK6E3



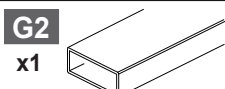
FR - Composants furniture  
 EN - Supplied components  
 IT - Componenti forniture

DE - Im Lieferumfang enthaltene Teile  
 ES - Componentes suministrados  
 NL - Meegeleverde componenten

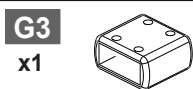
# G



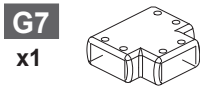
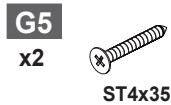
Cod. WK6E1



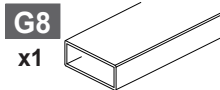
Cod. WK6E2



Cod. WK6E3



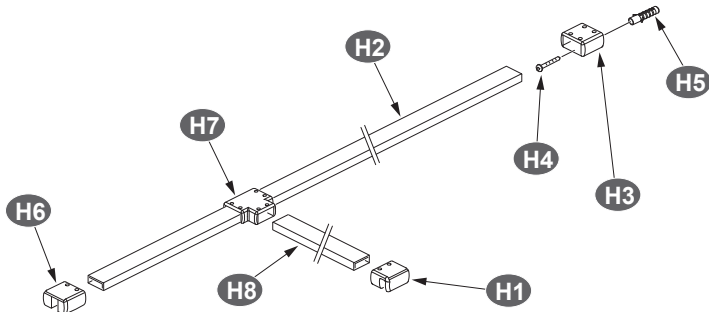
Cod. WK6G7



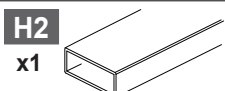
Cod. WK6E2



# H



Cod. WK6E1



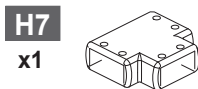
Cod. WK6E2



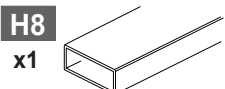
Cod. WK6E3



Cod. WK6F1



Cod. WK6G7



Cod. WK6E2

**FR - Outils nécessaires** (non fournis)

**EN - Necessary tools** (not supplied)

**IT - Attrezzi necessari** (non forniti)

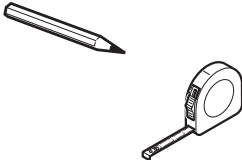
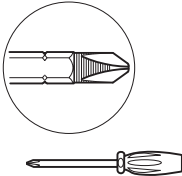
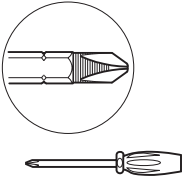
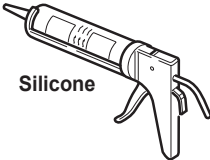
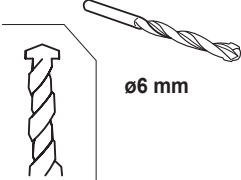

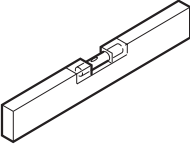
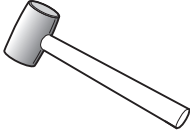
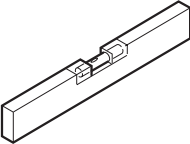
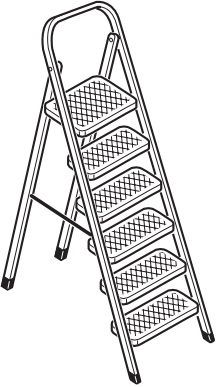
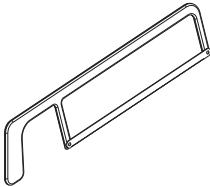





**DE - Erforderliches Werkzeug**

(wird nicht mitgeliefert)

**ES - Herramientas necesarias** (no suministradas)

**NL - Benodigdheden**

(niet meegeleverd)

				
 <p>Silicone</p>	 <p>ø6 mm</p>			
				
				
				
				

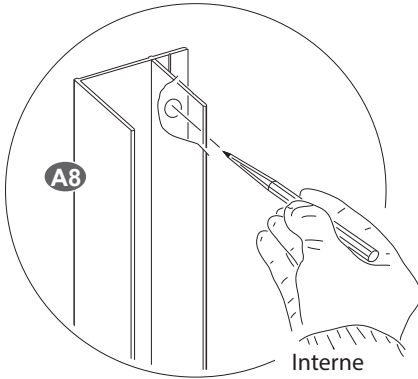


FR - Séquence de montage  
EN - Assembly sequence  
IT - Sequenza di montaggio

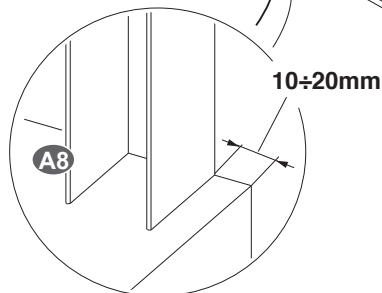
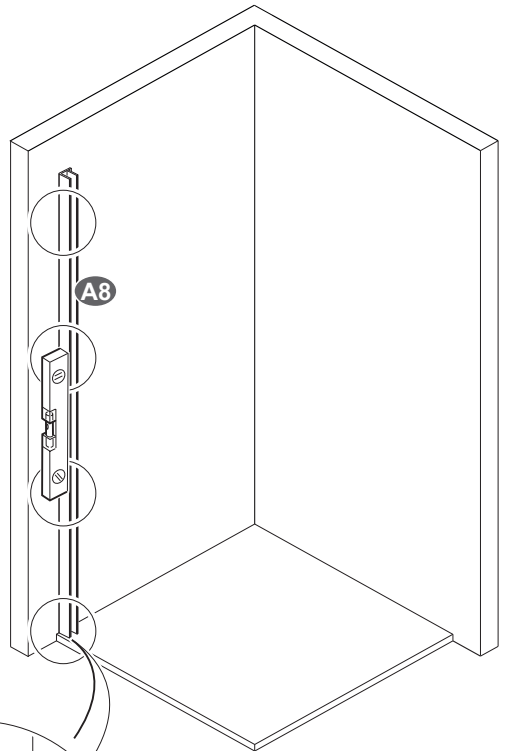
DE - Montageabfolge  
ES - Secuencia de montaje  
NL - Volgorde montage

Composition  
Composition  
Composizione  
Zusammensetzung  
Composición  
Samenstelling

**A**

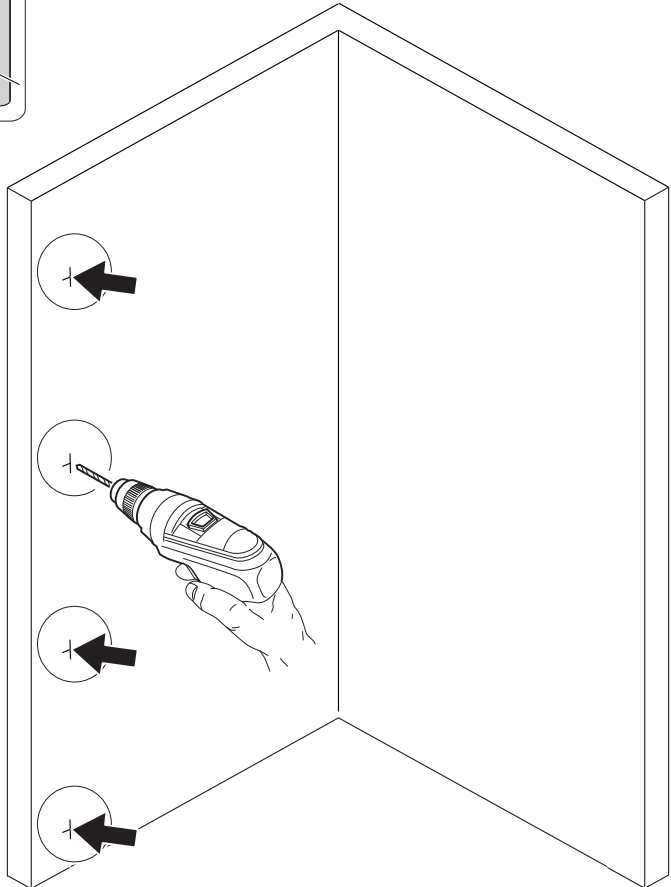
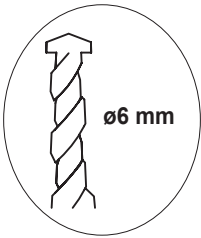
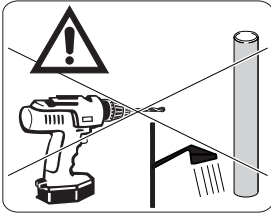
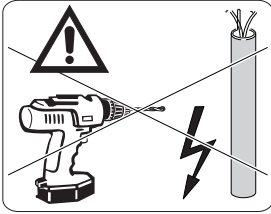


Interne  
Internal  
Interno  
Innen  
Interno  
Intern



FR - Séquence de montage  
EN - Assembly sequence  
IT - Sequenza di montaggio

DE - Montageabfolge  
ES - Secuencia de montaje  
NL - Volgorde montage



Composition  
Composition  
*Composizione*  
Zusammensetzung  
Composición  
Samenstelling

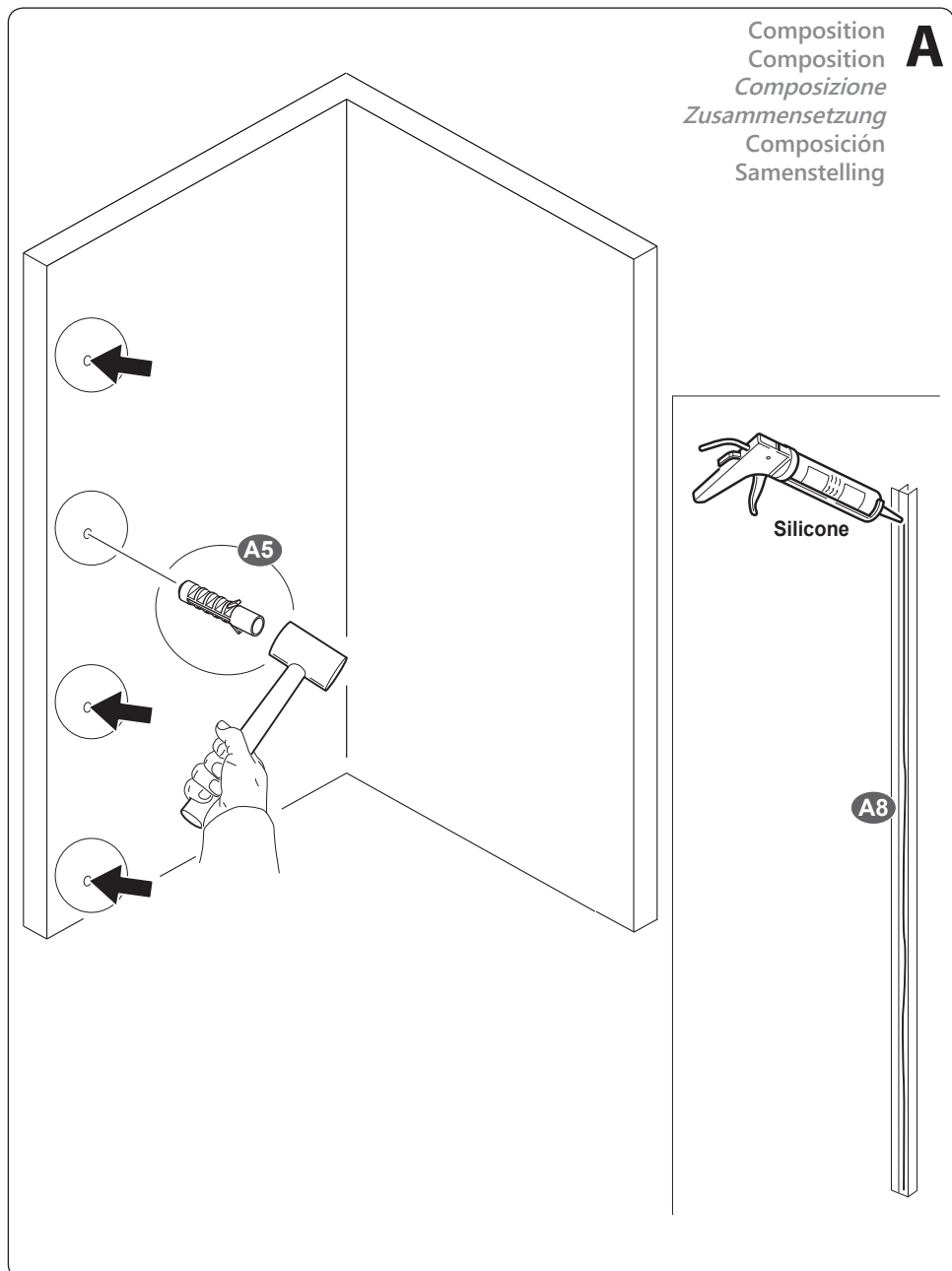
**A**

FR - Séquence de montage  
EN - Assembly sequence  
IT - Sequenza di montaggio

DE - Montageabfolge  
ES - Secuencia de montaje  
NL - Volgorde montage

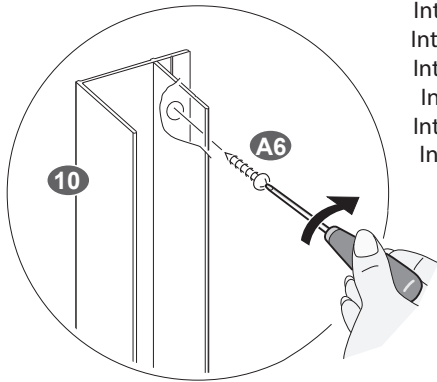
Composition  
Composition  
*Composizione*  
Zusammensetzung  
Composición  
Samenstelling

**A**



FR - Séquence de montage  
EN - Assembly sequence  
IT - Sequenza di montaggio

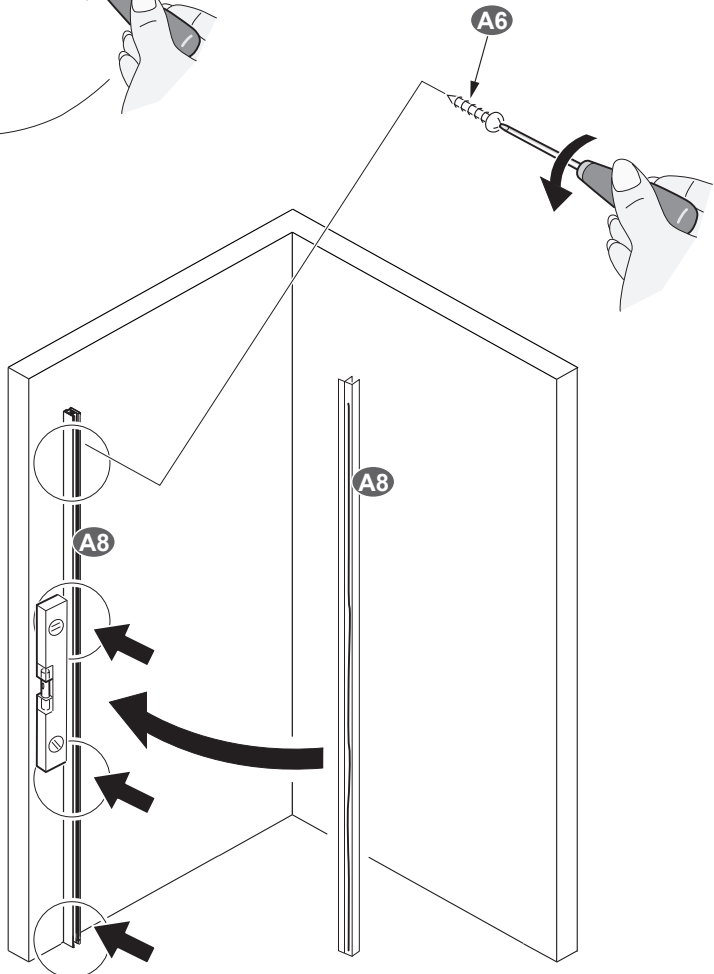
DE - Montageabfolge  
ES - Secuencia de montaje  
NL - Volgorde montage



Interne  
Internal  
Interno  
Innen  
Interno  
Intern

Composition  
Composition  
Composizione  
Zusammensetzung  
Composición  
Samenstelling

**A**

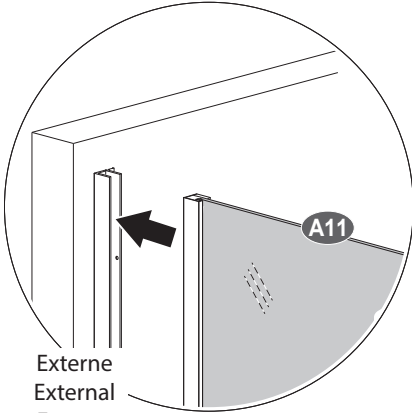


FR - Séquence de montage  
EN - Assembly sequence  
IT - Sequenza di montaggio

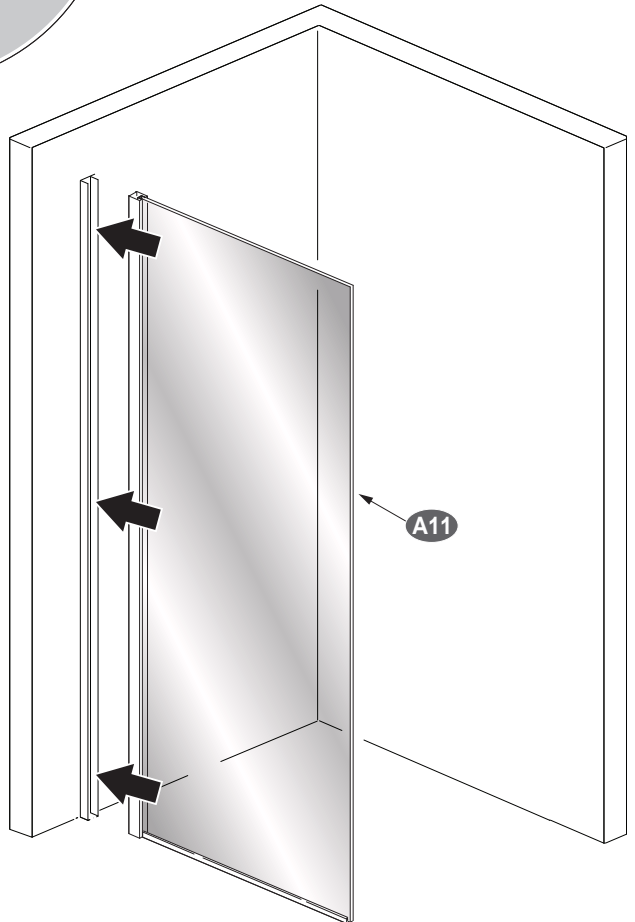
DE - Montageabfolge  
ES - Secuencia de montaje  
NL - Volgorde montage

Composition  
Composition  
Composizione  
Zusammensetzung  
Composición  
Samenstelling

**A**



Externe  
External  
Esterno  
Außen  
Externo  
Extern

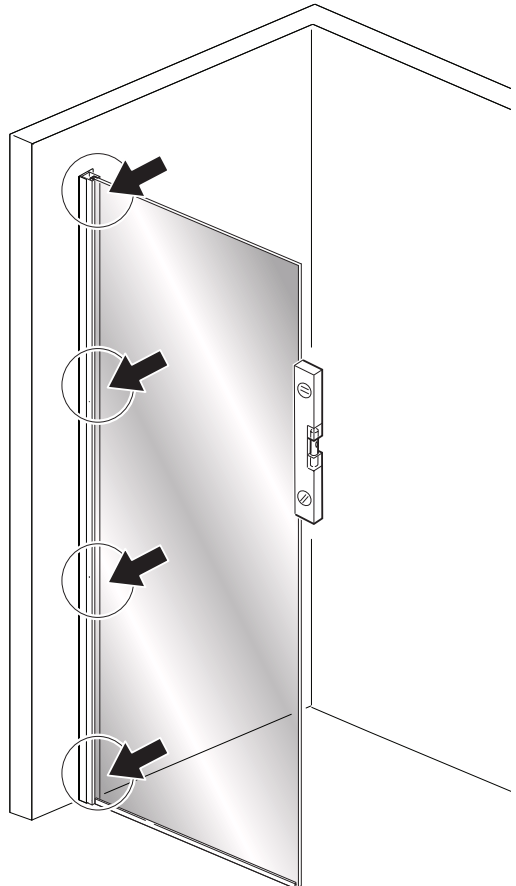
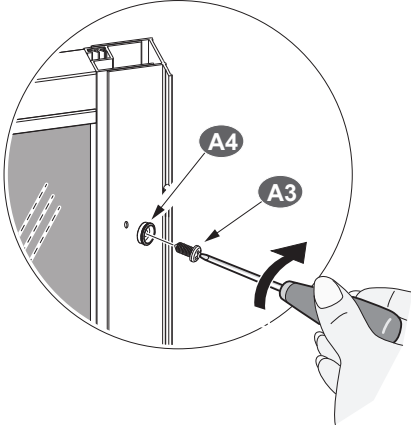
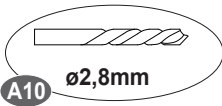
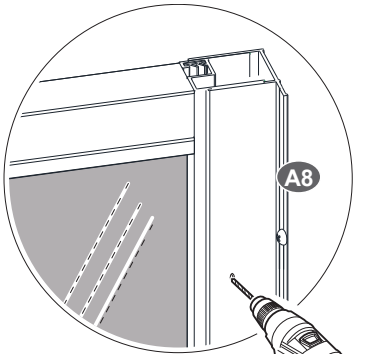


FR - Séquence de montage  
EN - Assembly sequence  
IT - Sequenza di montaggio

DE - Montageabfolge  
ES - Secuencia de montaje  
NL - Volgorde montage

Composition  
Composition  
*Composizione*  
Zusammensetzung  
Composición  
Samenstelling

**A**



FR - Séquence de montage  
EN - Assembly sequence  
IT - Sequenza di montaggio

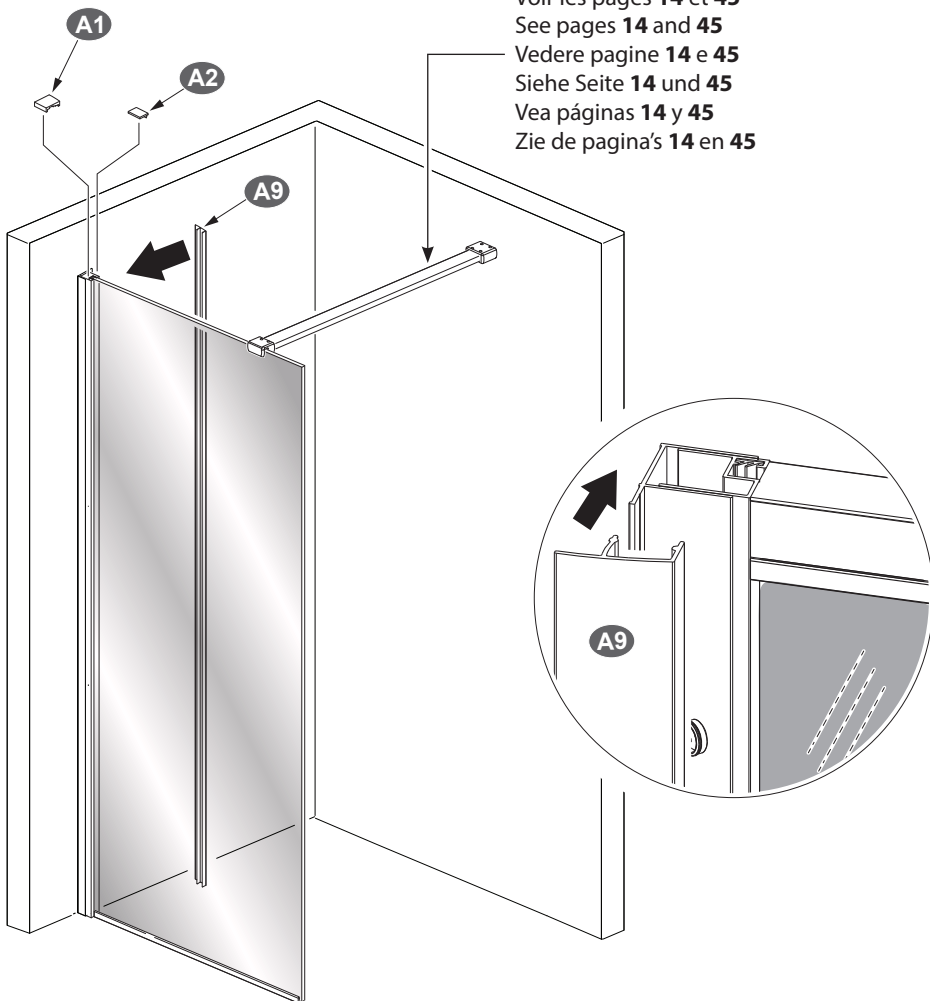
DE - Montageabfolge  
ES - Secuencia de montaje  
NL - Volgorde montage

Composition  
Composition  
Composizione  
Zusammensetzung  
Composición  
Samenstelling

**A**

**"E"**

Voir les pages 14 et 45  
See pages 14 and 45  
Vedere pagine 14 e 45  
Siehe Seite 14 und 45  
Vea páginas 14 y 45  
Zie de pagina's 14 en 45

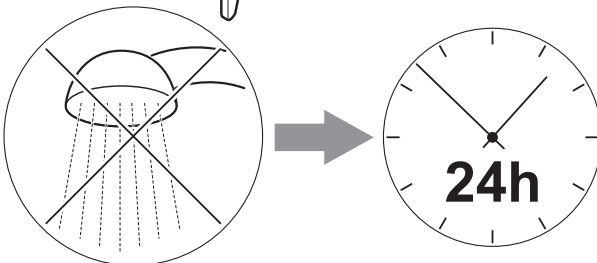
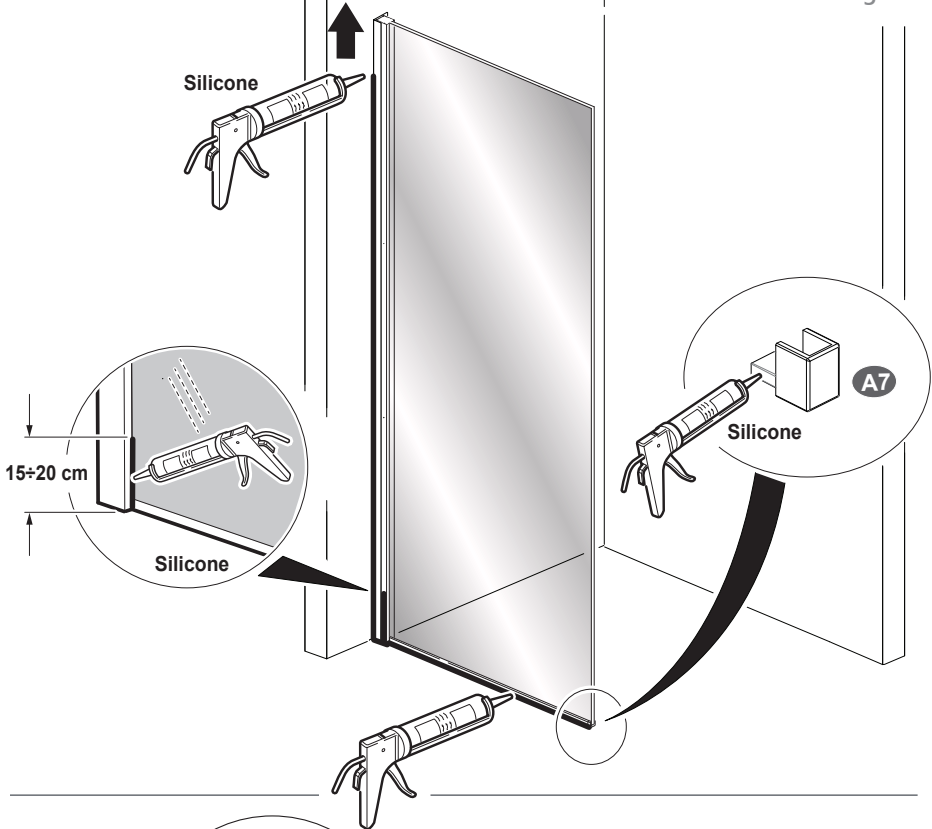


FR - Séquence de montage  
EN - Assembly sequence  
IT - Sequenza di montaggio

DE - Montageabfolge  
ES - Secuencia de montaje  
NL - Volgorde montage

Composition  
Composition  
Composizione  
Zusammensetzung  
Composición  
Samenstelling

**A**





FR - Séquence de montage  
EN - Assembly sequence  
IT - Sequenza di montaggio

DE - Montageabfolge  
ES - Secuencia de montaje  
NL - Volgorde montage

**Composition "A"**

Voir les pages 17÷23

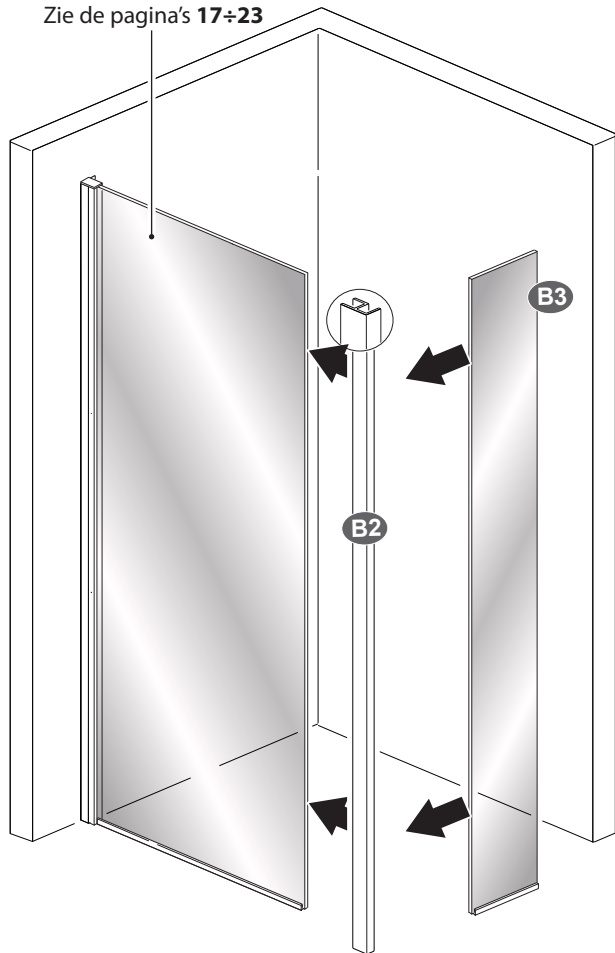
See pages 17÷23

Vedere pagine 17÷23

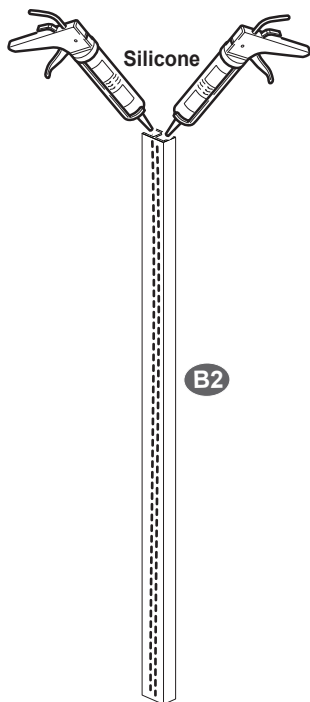
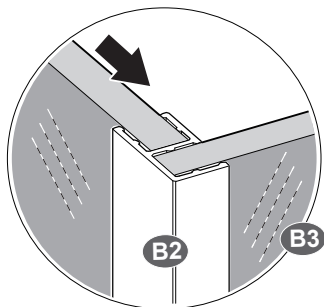
Siehe Seite 17÷23

Veá páginas 17÷23

Zie de pagina's 17÷23



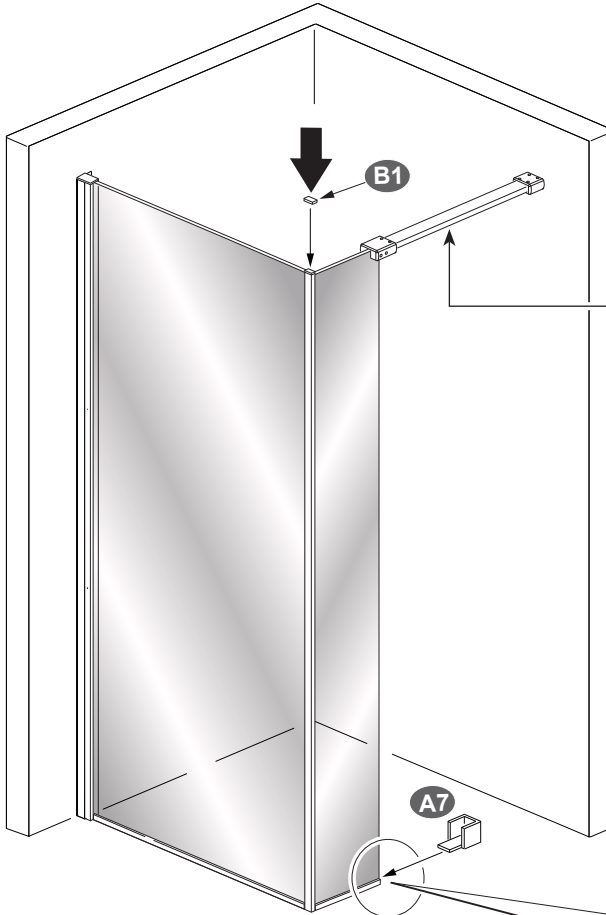
Composition **A+B**  
Composition  
Composizione  
Zusammensetzung  
Composición  
Samenstelling



FR - Séquence de montage  
EN - Assembly sequence  
IT - Sequenza di montaggio

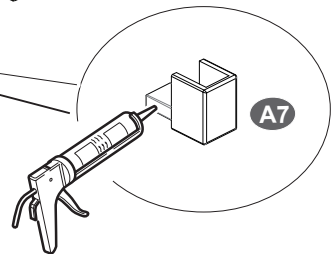
DE - Montageabfolge  
ES - Secuencia de montaje  
NL - Volgorde montage

Composition **A+B**  
Composition  
Composizione  
Zusammensetzung  
Composición  
Samenstelling



**"F"**

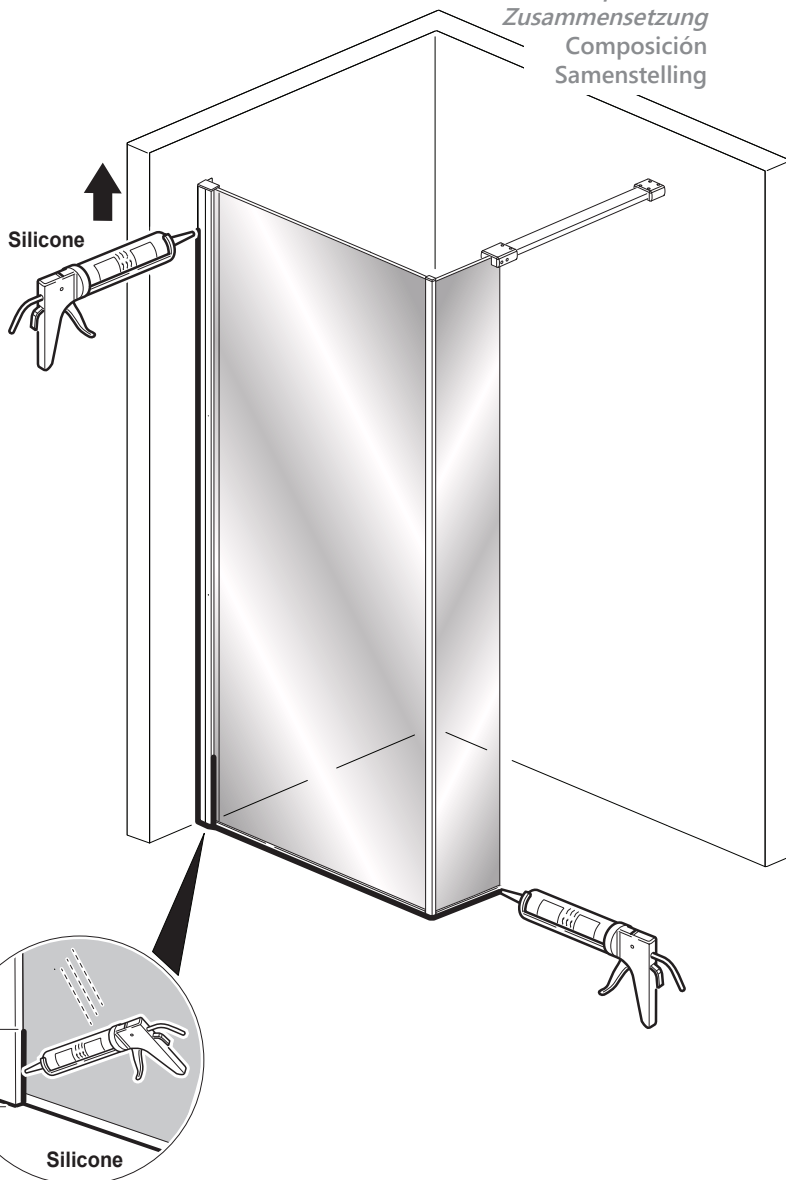
Voir les pages **14** et **50**  
See pages **14** and **50**  
Vedere pagine **14** e **50**  
Siehe Seite **14** und **50**  
Vea páginas **14** y **50**  
Zie de pagina's **14** en **50**



FR - Séquence de montage  
EN - Assembly sequence  
IT - Sequenza di montaggio

DE - Montageabfolge  
ES - Secuencia de montaje  
NL - Volgorde montage

Composition  
Composition  
**A+B**  
Composizione  
Zusammensetzung  
Composición  
Samenstelling



FR - Séquence de montage  
EN - Assembly sequence  
IT - Sequenza di montaggio

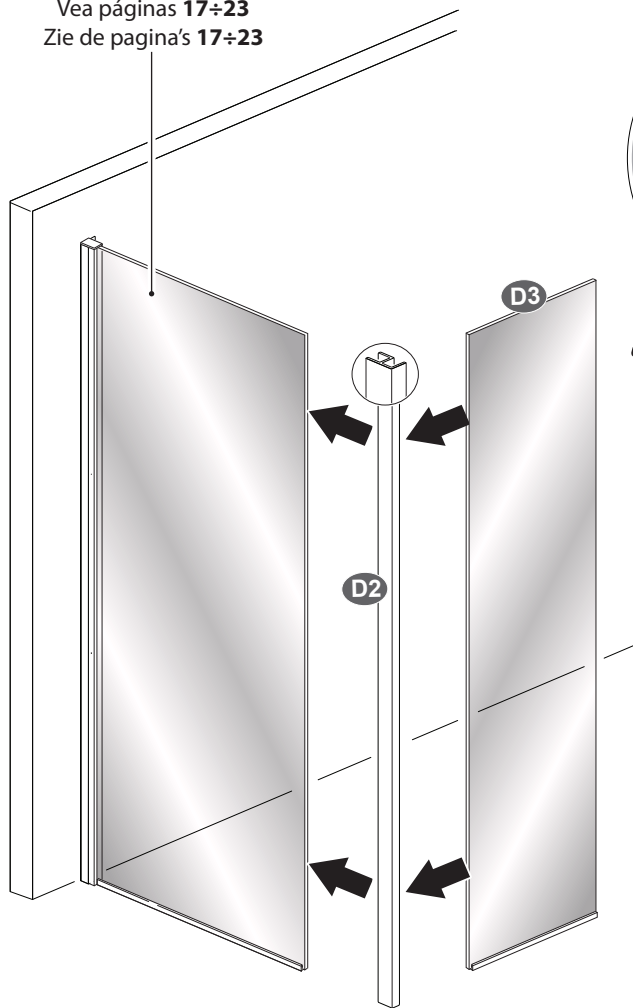
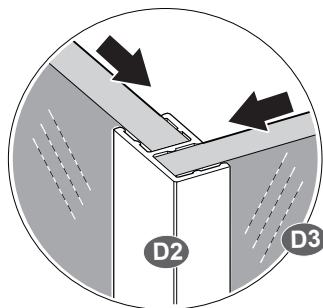
DE - Montageabfolge  
ES - Secuencia de montaje  
NL - Volgorde montage

**Composition "A"**

Voir les pages 17÷23  
See pages 17÷23  
Vedere pagine 17÷23  
Siehe Seite 17÷23  
Vea páginas 17÷23  
Zie de pagina's 17÷23

Composition  
Composition  
Composizione  
Zusammensetzung  
Composición  
Samenstelling

**A+D**



FR - Séquence de montage  
EN - Assembly sequence  
IT - Sequenza di montaggio

DE - Montageabfolge  
ES - Secuencia de montaje  
NL - Volgorde montage

**Composition "A"**

Voir les pages 17÷23

See pages 17÷23

Vedere pagine 17÷23

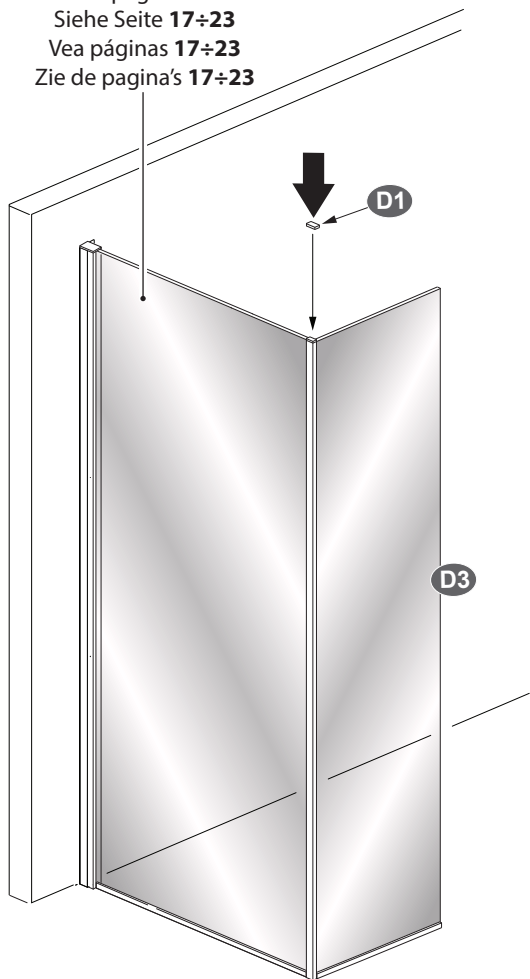
Siehe Seite 17÷23

Vea páginas 17÷23

Zie de pagina's 17÷23

Composition  
Composition  
Composizione  
Zusammensetzung  
Composición  
Samenstelling

**A+D**



FR - Séquence de montage  
EN - Assembly sequence  
IT - Sequenza di montaggio

DE - Montageabfolge  
ES - Secuencia de montaje  
NL - Volgorde montage

**"E"**

Voir les pages 15 et 45

See pages 15 and 45

Vedere pagine 15 e 45

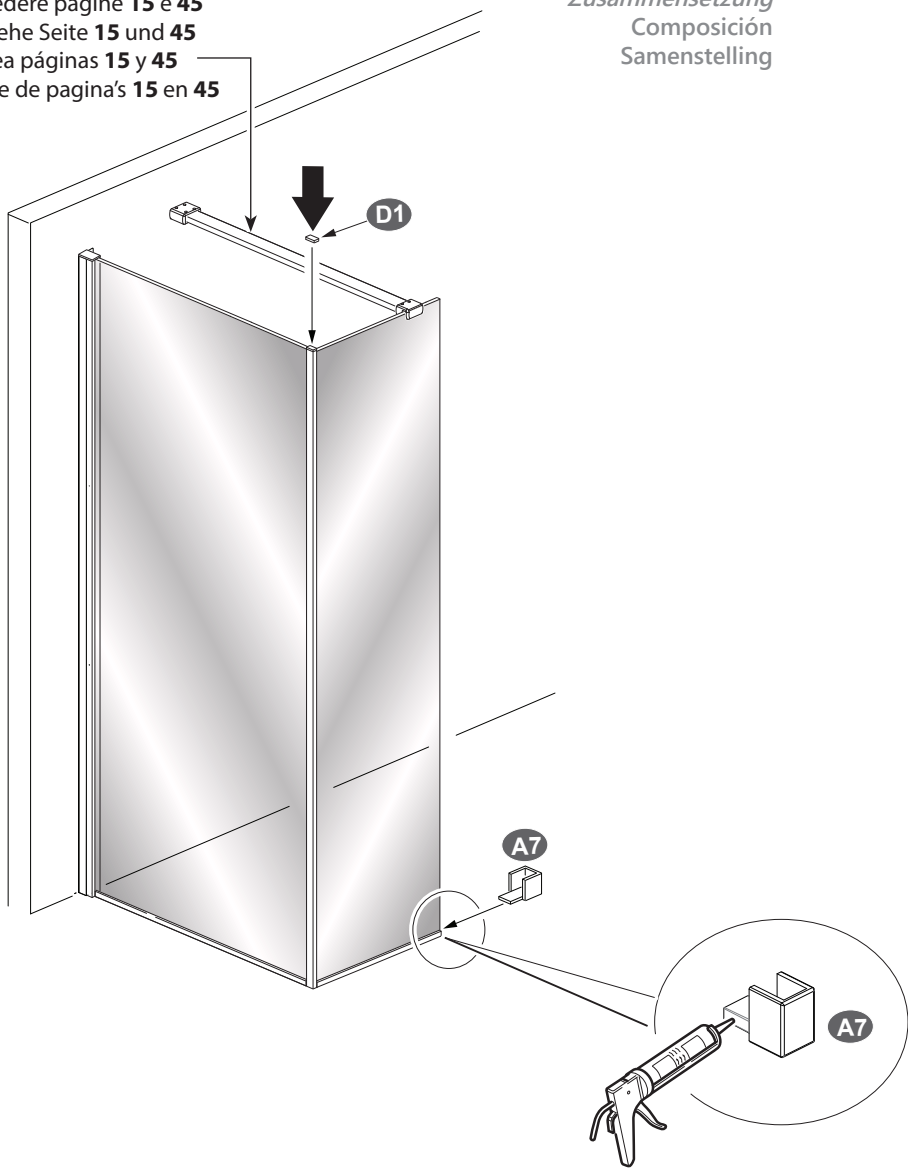
Siehe Seite 15 und 45

Vea páginas 15 y 45

Zie de pagina's 15 en 45

Composition  
Composition  
Composizione  
Zusammensetzung  
Composición  
Samenstelling

**A+D**

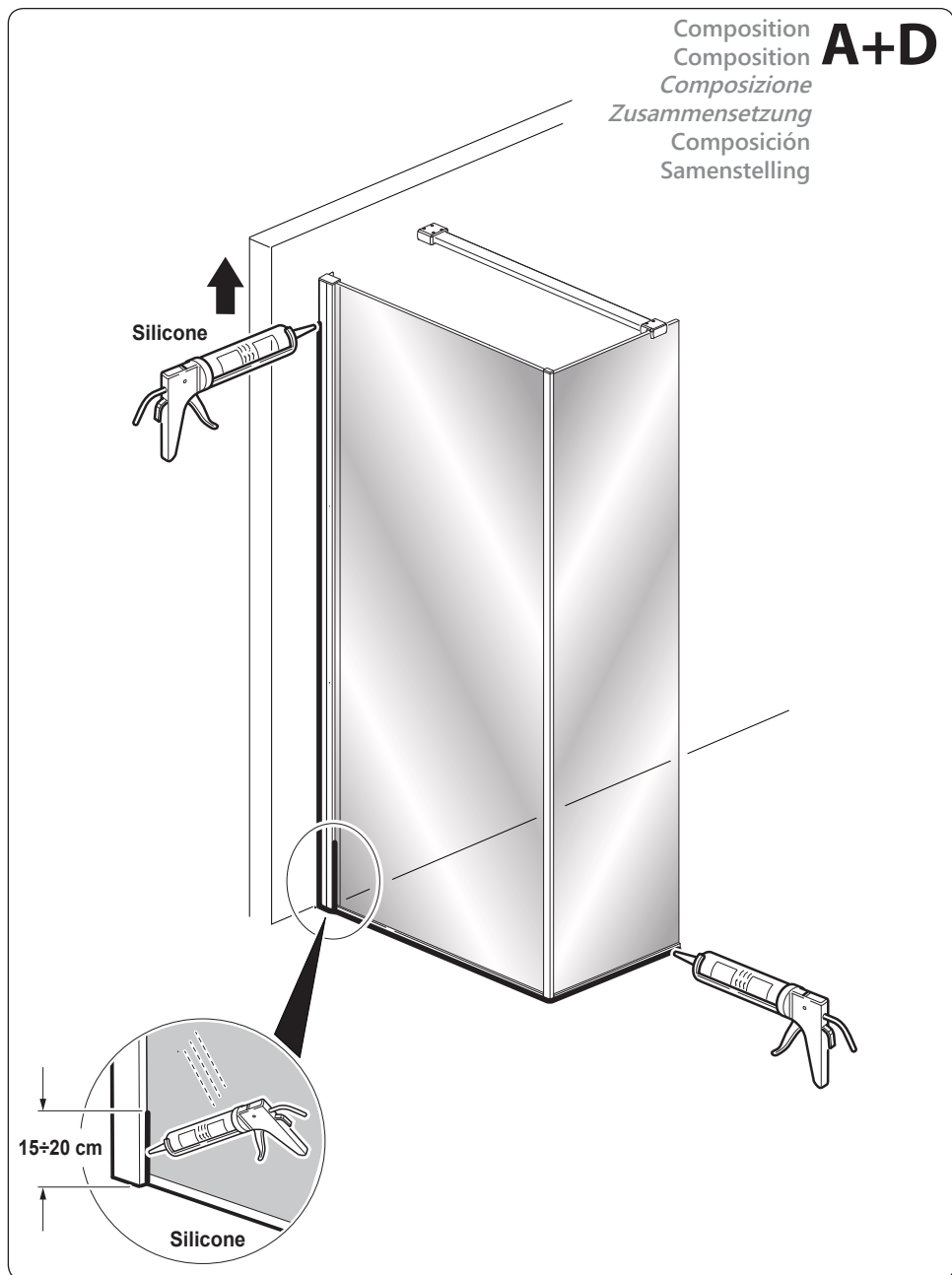


FR - Séquence de montage  
EN - Assembly sequence  
IT - Sequenza di montaggio

DE - Montageabfolge  
ES - Secuencia de montaje  
NL - Volgorde montage

Composition  
Composition  
Composizione  
Zusammensetzung  
Composición  
Samenstelling

# A+D



**FR - Séquence de montage**  
**EN - Assembly sequence**  
**IT - Sequenza di montaggio**

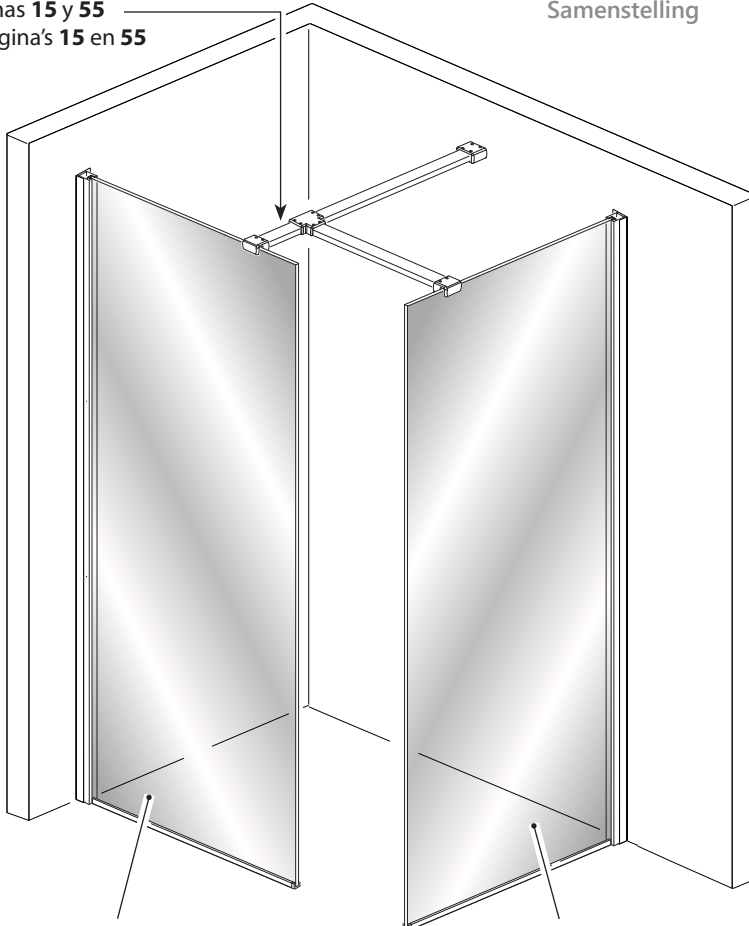
**DE - Montageabfolge**  
**ES - Secuencia de montaje**  
**NL - Volgorde montage**

**"G"**

Voir les pages **15** et **55**  
See pages **15** and **55**  
Vedere pagine **15** e **55**  
Siehe Seite **15** und **55**  
Vea páginas **15** y **55**  
Zie de pagina's **15** en **55**

Composition  
Composition  
*Composizione*  
*Zusammensetzung*  
Composición  
Samenstelling

**A+A**



**Composition "A"**

Voir les pages **17÷23**  
See pages **17÷23**  
Vedere pagine **17÷23**  
Siehe Seite **17÷23**  
Vea páginas **17÷23**  
Zie de pagina's **17÷23**

**Composition "A"**

Voir les pages **17÷23**  
See pages **17÷23**  
Vedere pagine **17÷23**  
Siehe Seite **17÷23**  
Vea páginas **17÷23**  
Zie de pagina's **17÷23**

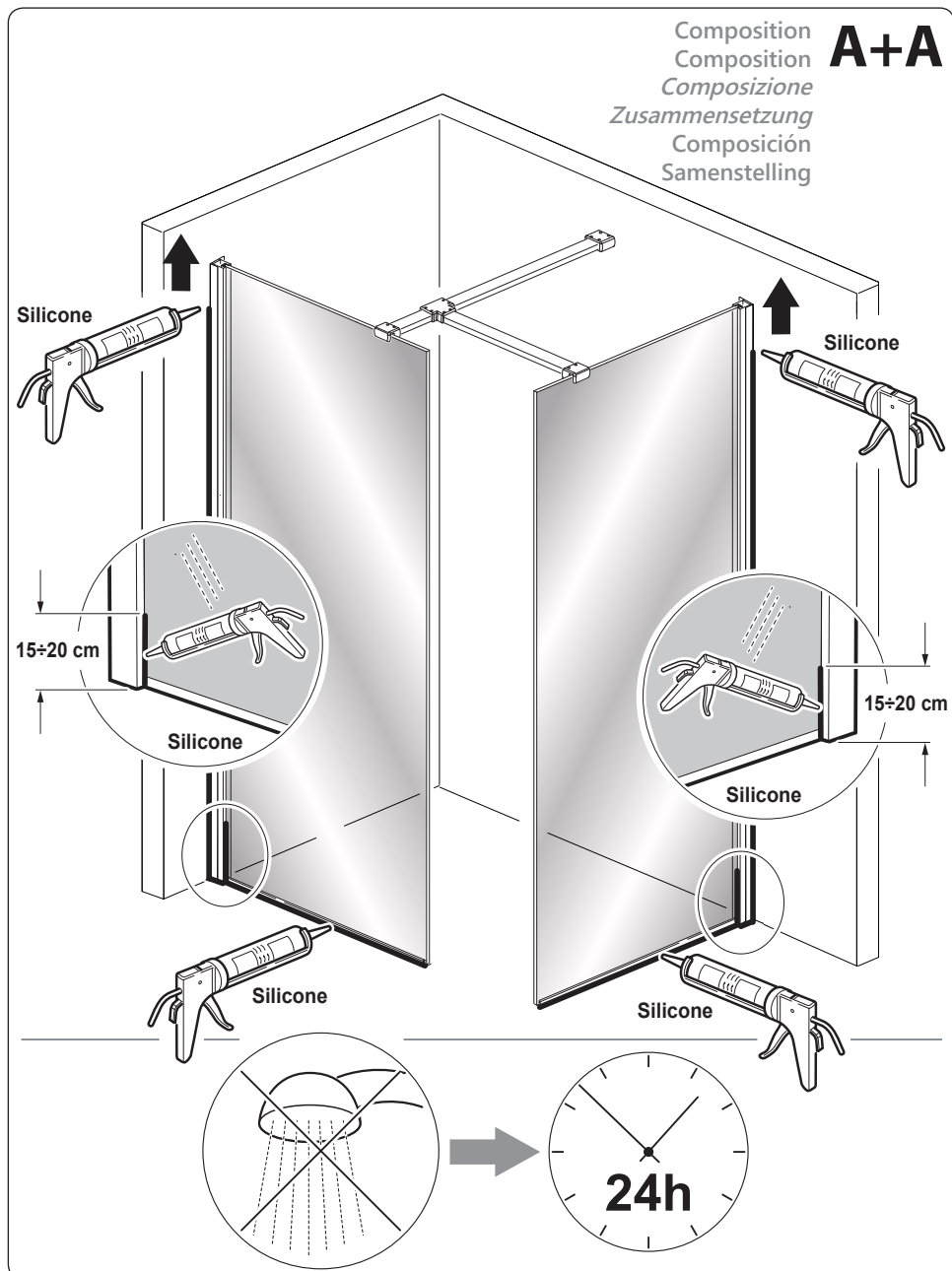


FR - Séquence de montage  
EN - Assembly sequence  
IT - Sequenza di montaggio

DE - Montageabfolge  
ES - Secuencia de montaje  
NL - Volgorde montage

Composition  
Composition  
Composizione  
Zusammensetzung  
Composición  
Samenstelling

**A+A**

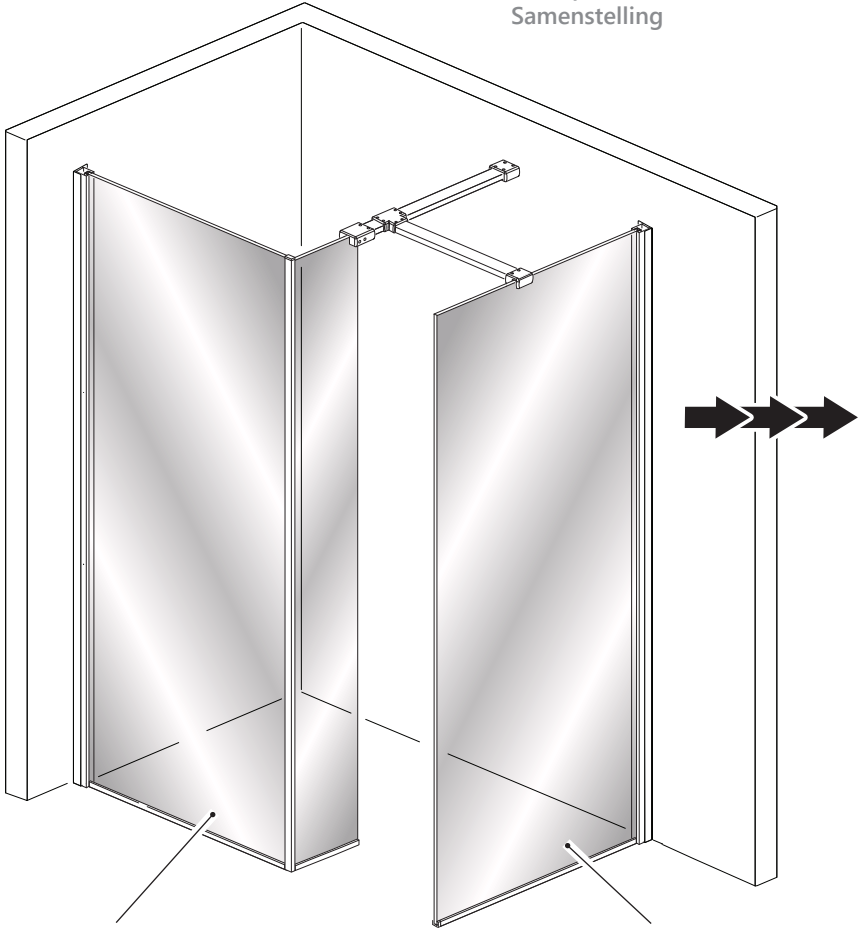


FR - Séquence de montage  
EN - Assembly sequence  
IT - Sequenza di montaggio

DE - Montageabfolge  
ES - Secuencia de montaje  
NL - Volgorde montage

Composition  
Composition  
Composizione  
Zusammensetzung  
Composición  
Samenstelling

# A+B+A



### **Composition "A"**

Voir les pages 17÷23  
See pages 17÷23  
Vedere pagine 17÷23  
Siehe Seite 17÷23  
Vea páginas 17÷23  
Zie de pagina's 17÷23

### **Composition "A"**

Voir les pages 17÷23  
See pages 17÷23  
Vedere pagine 17÷23  
Siehe Seite 17÷23  
Vea páginas 17÷23  
Zie de pagina's 17÷23

FR - Séquence de montage  
EN - Assembly sequence  
IT - Sequenza di montaggio

DE - Montageabfolge  
ES - Secuencia de montaje  
NL - Volgorde montage

**"H"**

Voir les pages 15 et 63

See pages 15 and 63

Vedere pagine 15 e 63

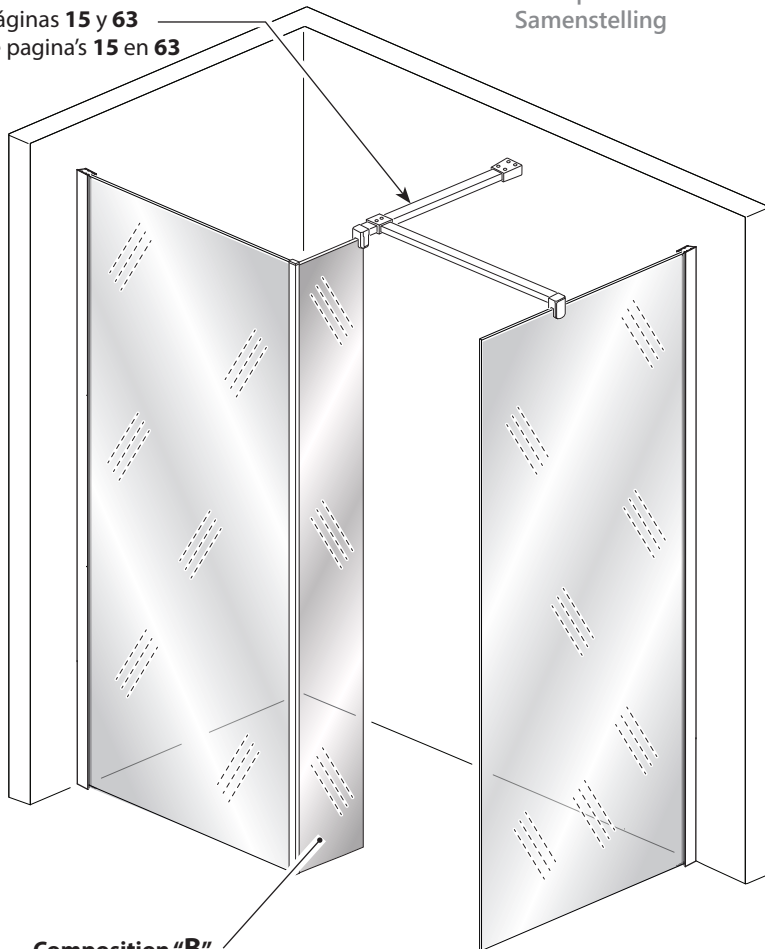
Siehe Seite 15 und 63

Vea páginas 15 y 63

Zie de pagina's 15 en 63

Composition  
Composition  
Composizione  
Zusammensetzung  
Composición  
Samenstelling

**A+B+A**



**Composition "B"**

Voir les pages 25÷27

See pages 25÷27

Vedere pagine 25÷27

Siehe Seite 25÷27

Vea páginas 25÷27

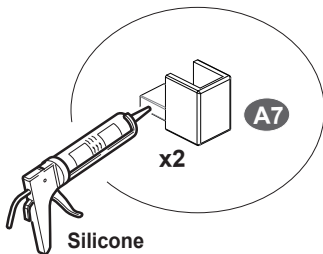
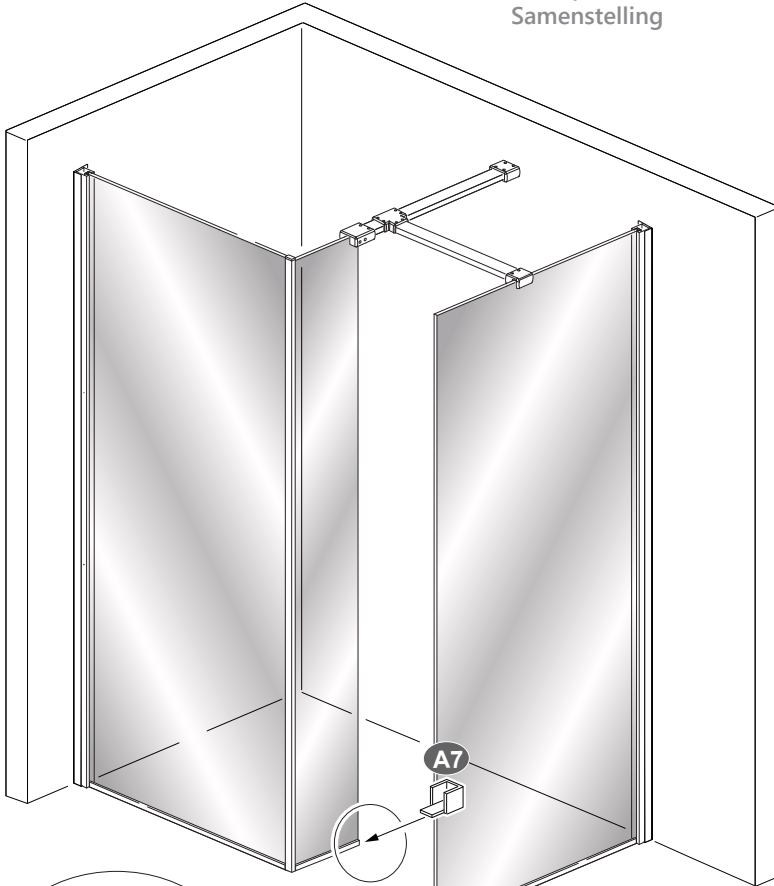
Zie de pagina's 25÷27

FR - Séquence de montage  
EN - Assembly sequence  
IT - Sequenza di montaggio

DE - Montageabfolge  
ES - Secuencia de montaje  
NL - Volgorde montage

Composition  
Composition  
Composizione  
Zusammensetzung  
Composició  
Samenstelling

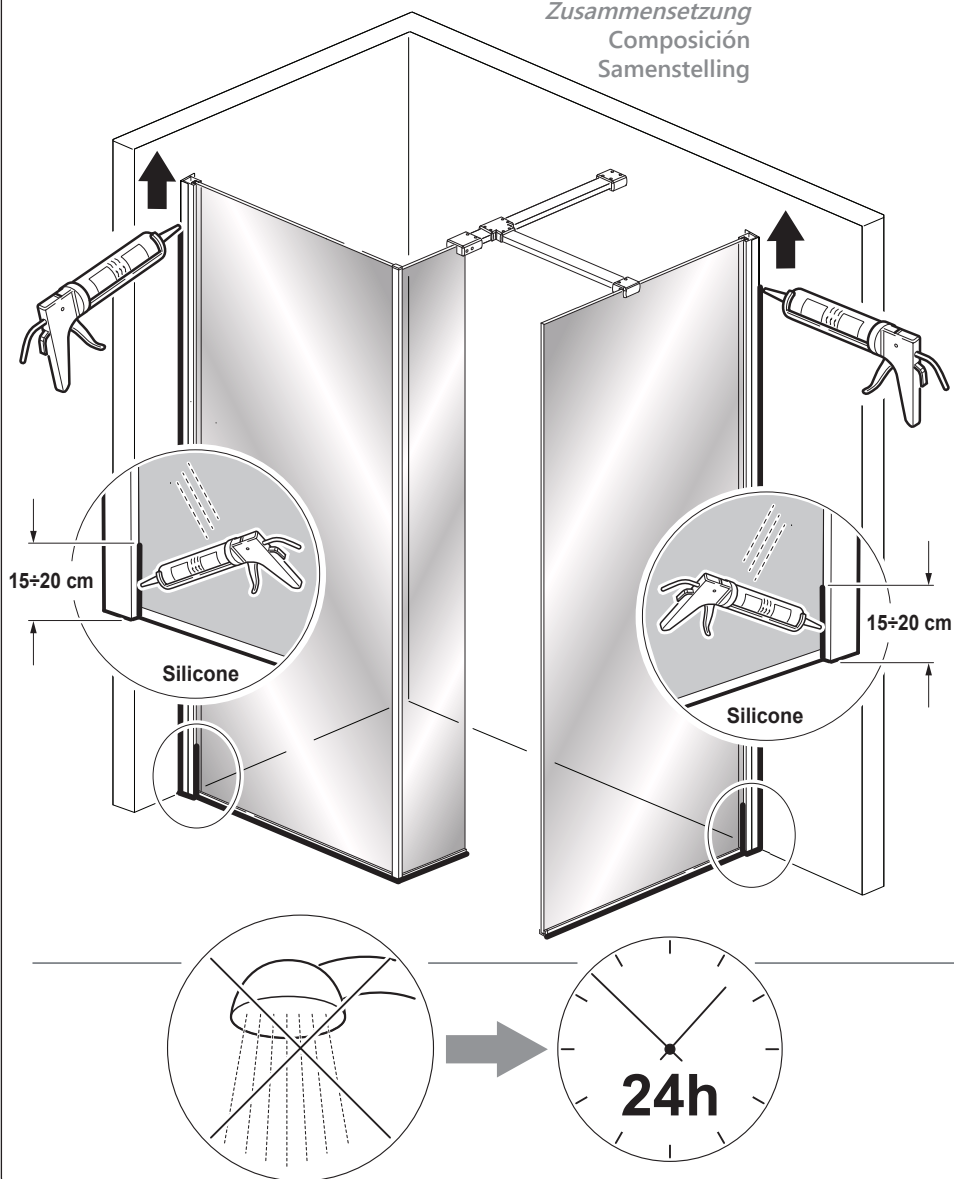
# A+B+A



FR - Séquence de montage  
EN - Assembly sequence  
IT - Sequenza di montaggio

DE - Montageabfolge  
ES - Secuencia de montaje  
NL - Volgorde montage

Composition **A+B+A**  
Composition  
Composizione  
Zusammensetzung  
Composición  
Samenstelling



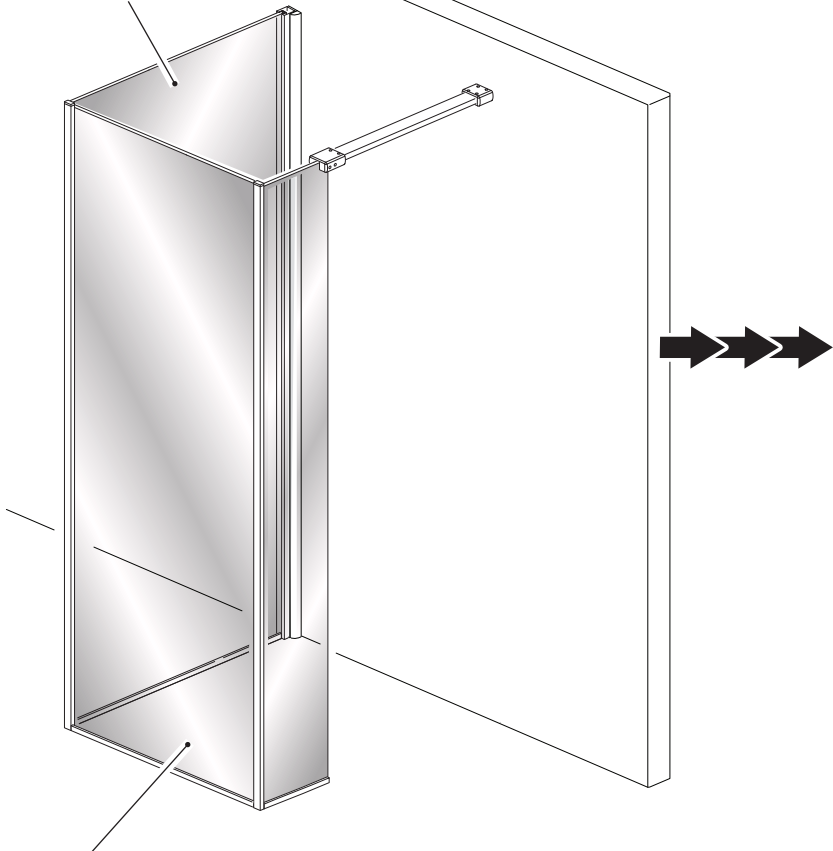
**FR - Séquence de montage**  
**EN - Assembly sequence**  
**IT - Sequenza di montaggio**

**DE - Montageabfolge**  
**ES - Secuencia de montaje**  
**NL - Volgorde montage**

**Composition "A"**

Voir les pages **17÷23**  
See pages **17÷23**  
Vedere pagine **17÷23**  
Siehe Seite **17÷23**  
Vea páginas **17÷23**  
Zie de pagina's **17÷23**

Composition  
Composition  
**A+D+B**  
Composizione  
Zusammensetzung  
Composición  
Samenstelling



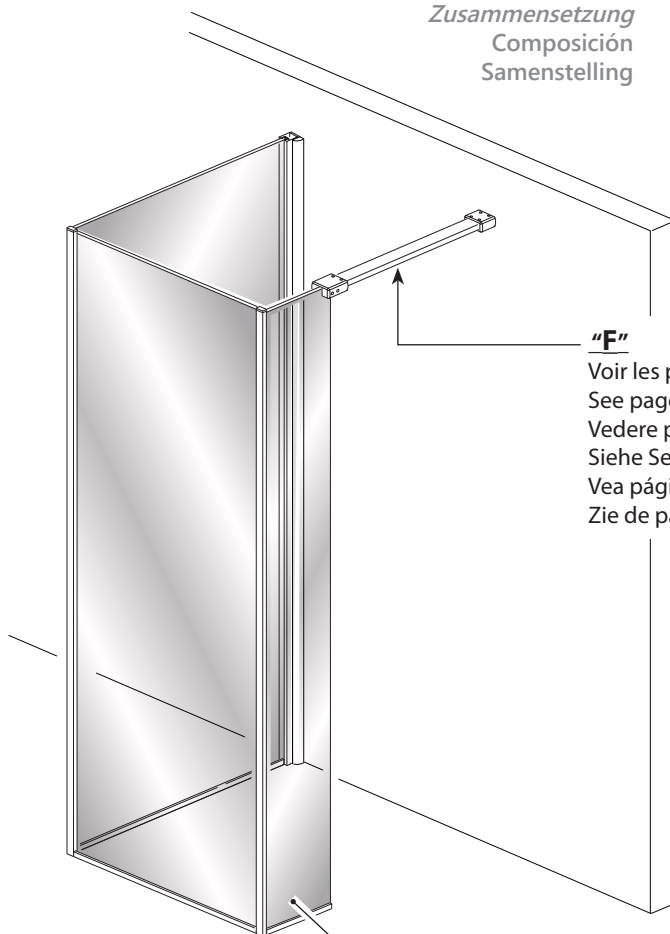
**Composition "D"**

Voir les pages **28÷30**  
See pages **28÷30**  
Vedere pagine **28÷30**  
Siehe Seite **28÷30**  
Vea páginas **28÷30**  
Zie de pagina's **28÷30**

FR - Séquence de montage  
EN - Assembly sequence  
IT - Sequenza di montaggio

DE - Montageabfolge  
ES - Secuencia de montaje  
NL - Volgorde montage

Composition **A+D+B**  
Composizione  
Zusammensetzung  
Composición  
Samenstelling



**"F"**

Voir les pages **14 et 50**  
See pages **14 and 50**  
Vedere pagine **14 e 50**  
Siehe Seite **14 und 50**  
Vea páginas **14 y 50**  
Zie de pagina's **14 en 50**

**Composition "B"**

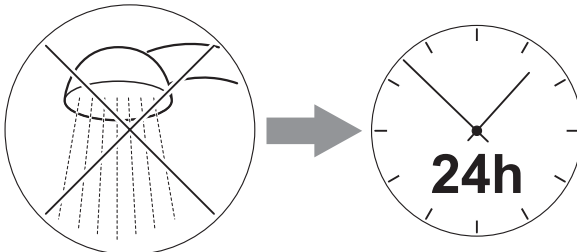
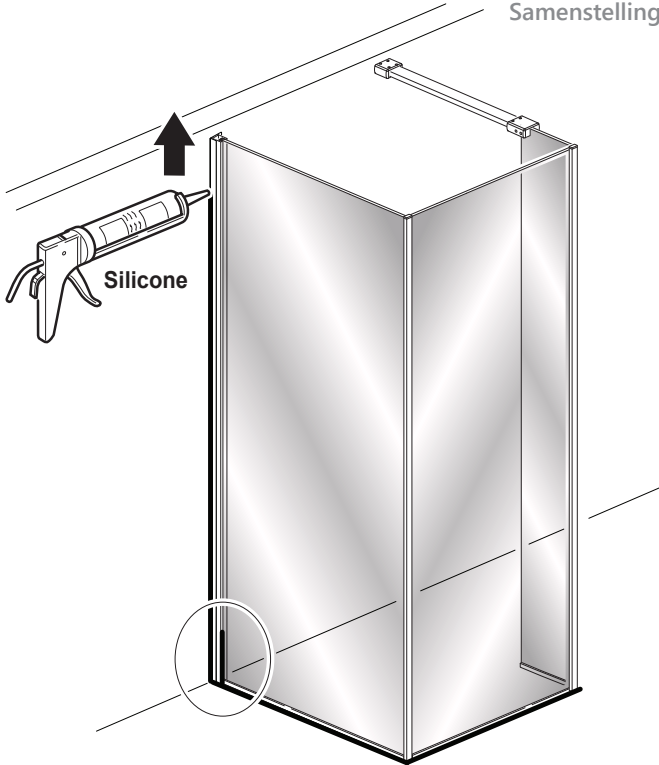
Voir les pages **25÷26**  
See pages **25÷26**  
Vedere pagine **25÷26**  
Siehe Seite **25÷26**  
Vea páginas **25÷26**  
Zie de pagina's **25÷26**

FR - Séquence de montage  
EN - Assembly sequence  
IT - Sequenza di montaggio

DE - Montageabfolge  
ES - Secuencia de montaje  
NL - Volgorde montage

Composition  
Composition  
Composizione  
Zusammensetzung  
Composición  
Samenstelling

# A+D+B



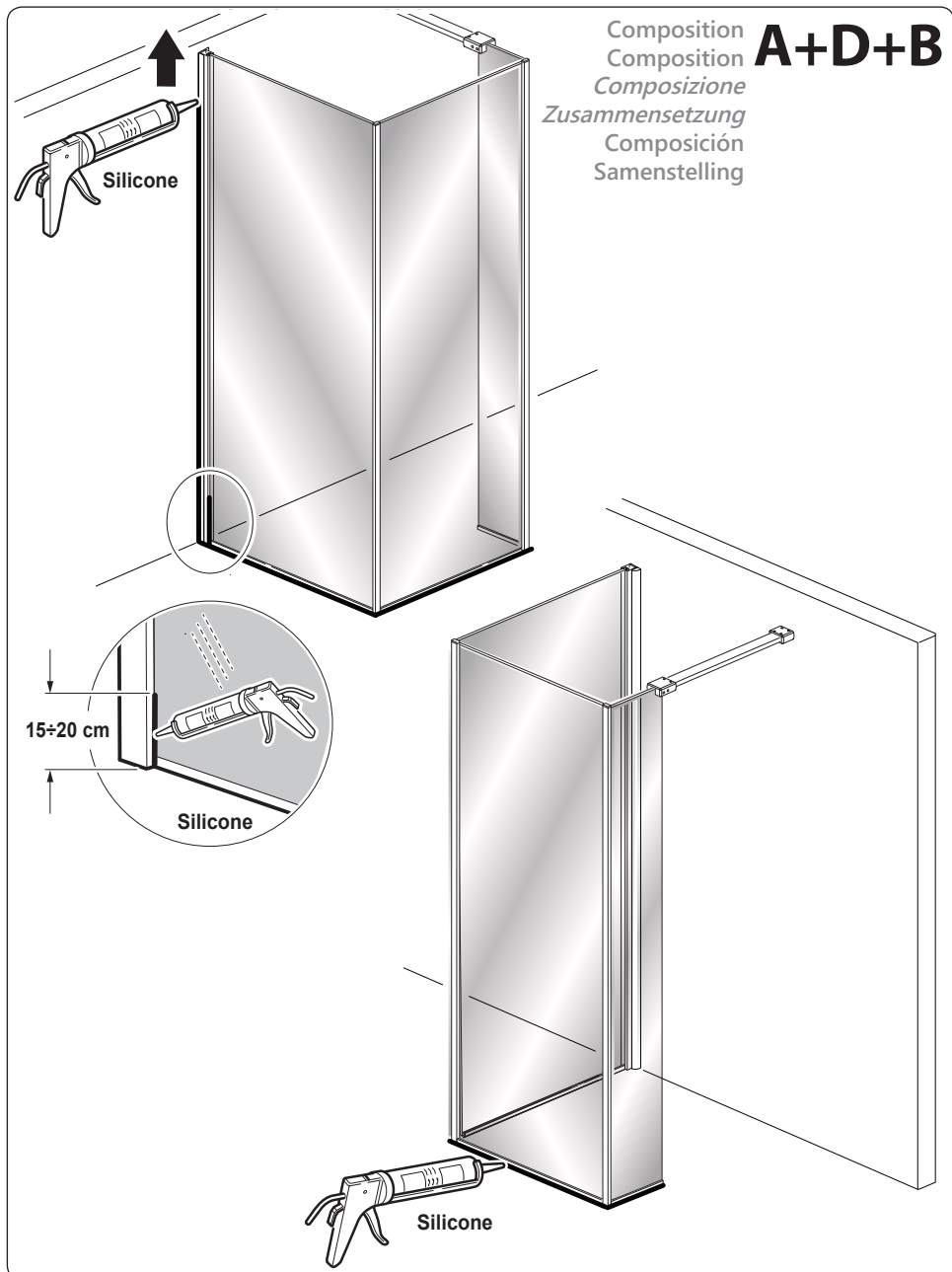


FR - Séquence de montage  
EN - Assembly sequence  
IT - Sequenza di montaggio

DE - Montageabfolge  
ES - Secuencia de montaje  
NL - Volgorde montage

**A+D+B**

Composition  
Composition  
Composizione  
Zusammensetzung  
Composición  
Samenstelling



**FR - Séquence de montage**  
**EN - Assembly sequence**  
**IT - Sequenza di montaggio**

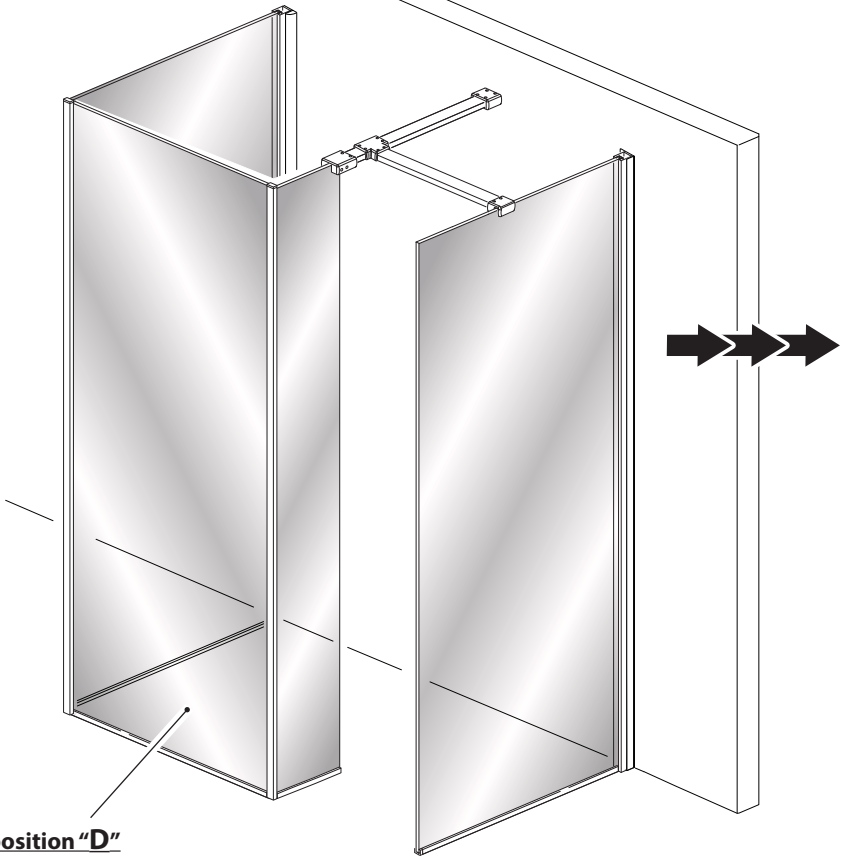
**DE - Montageabfolge**  
**ES - Secuencia de montaje**  
**NL - Volgorde montage**

**Composition "A"**

Voir les pages **17÷23**  
See pages **17÷23**  
Vedere pagine **17÷23**  
Siehe Seite **17÷23**  
Vea páginas **17÷23**  
Zie de pagina's **17÷23**

Composition  
Composition  
*Composizione*  
*Zusammensetzung*  
Composición  
Samenstelling

**A+D+B+A**



**Composition "D"**

Voir les pages **28÷30**  
See pages **28÷30**  
Vedere pagine **28÷30**  
Siehe Seite **28÷30**  
Vea páginas **28÷30**  
Zie de pagina's **15÷21**

**Composition "A"**

Voir les pages **17÷23**  
See pages **17÷23**  
Vedere pagine **17÷23**  
Siehe Seite **17÷23**  
Vea páginas **17÷23**  
Zie de pagina's **17÷23**

FR - Séquence de montage  
EN - Assembly sequence  
IT - Sequenza di montaggio

DE - Montageabfolge  
ES - Secuencia de montaje  
NL - Volgorde montage

Composition  
Composition  
Composizione  
Zusammensetzung  
Composición  
Samenstelling

**A+D+B+A**

**"H"**

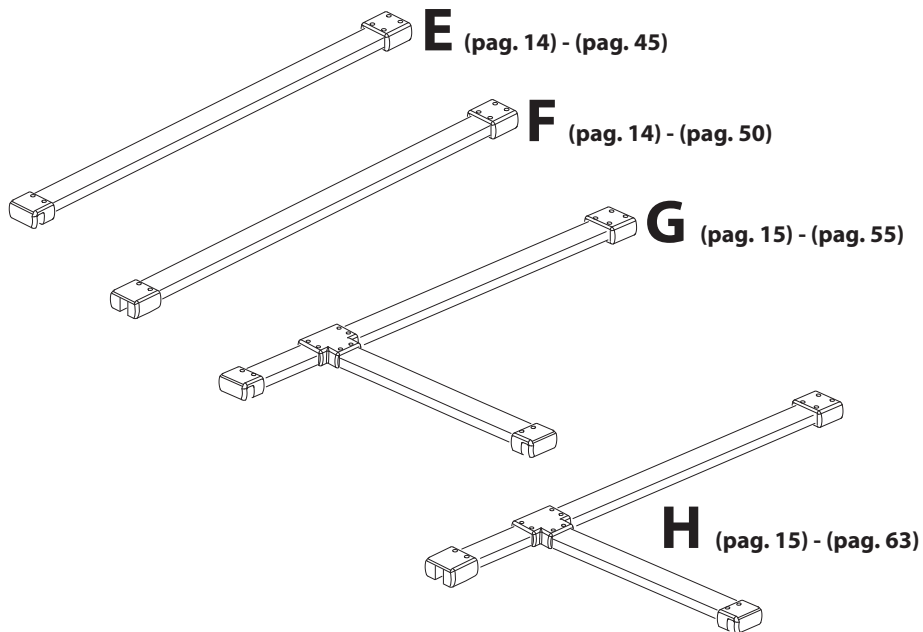
Voir les pages **15** et **63**  
See pages **15** and **63**  
Vedere pagine **15** e **63**  
Siehe Seite **15** und **63**  
Vea páginas **15** y **63**  
Zie de pagina's **15** en **63**

**Composition "B"**

Voir les pages **25÷26**  
See pages **25÷26**  
Vedere pagine **25÷26**  
Siehe Seite **25÷26**  
Vea páginas **25÷26**  
Zie de pagina's **25÷26**

FR - Barre  
EN - Bars  
IT - Barre

DE - Stange  
ES - Barras  
NL - Staaf



Utilisez uniquement les pièces nécessaires indiquées dans la figure E (page 14/15)

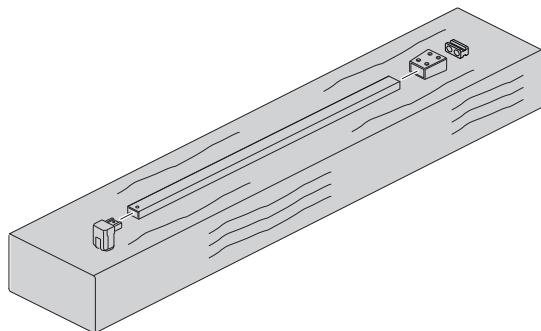
*Use only the necessary parts shown in the figure E (page 14/15)*

Utilizzare solo i particolari necessari indicati in figura E (pagina 14/15)

*Verwenden Sie nur die in Abbildung E (Seite 14/15) angegebenen erforderlichen Teile*

Utilice únicamente las piezas necesarias que se muestran en la figura E (página 14/15)

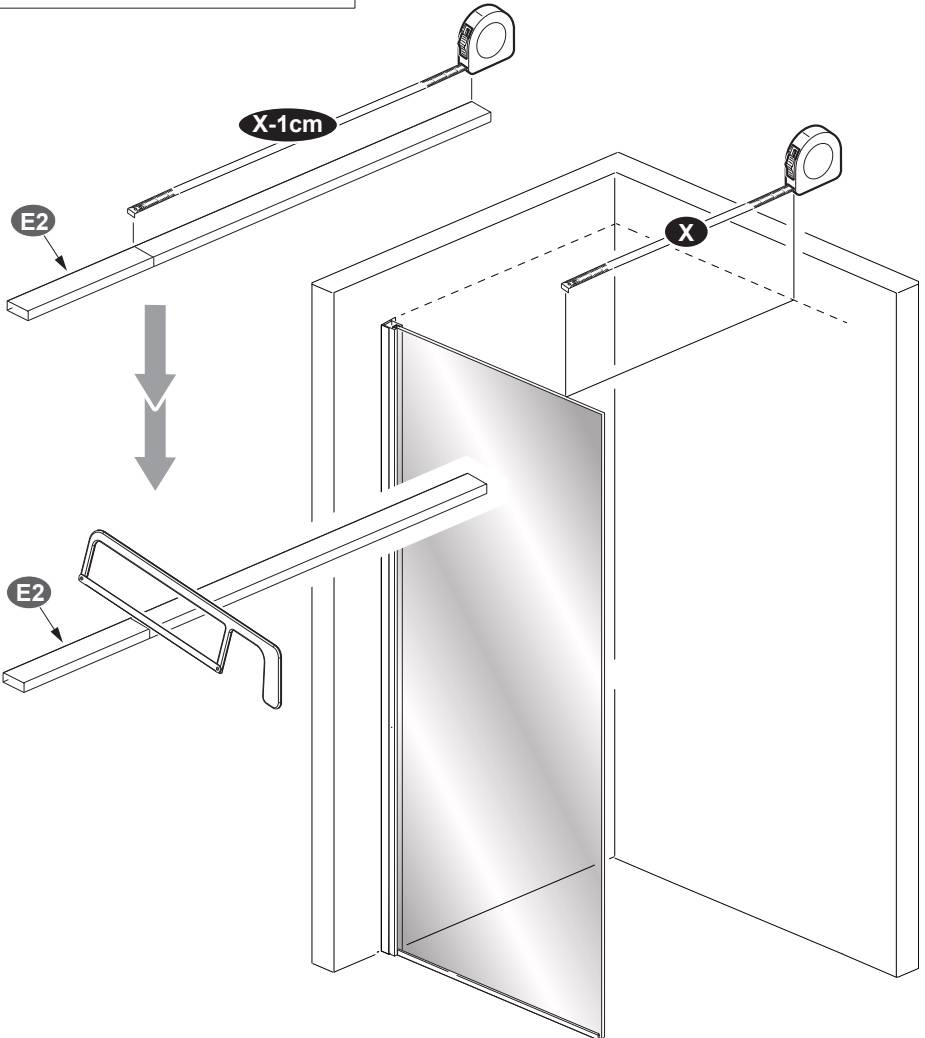
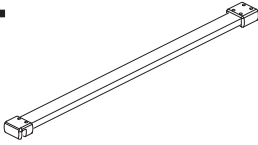
*Gebruik alleen de benodigde onderdelen aangegeven in figuur E (pagina 14/15)*



FR - Séquence de montage  
EN - Assembly sequence  
IT - Sequenza di montaggio

DE - Montageabfolge  
ES - Secuencia de montaje  
NL - Volgorde montage

**E**

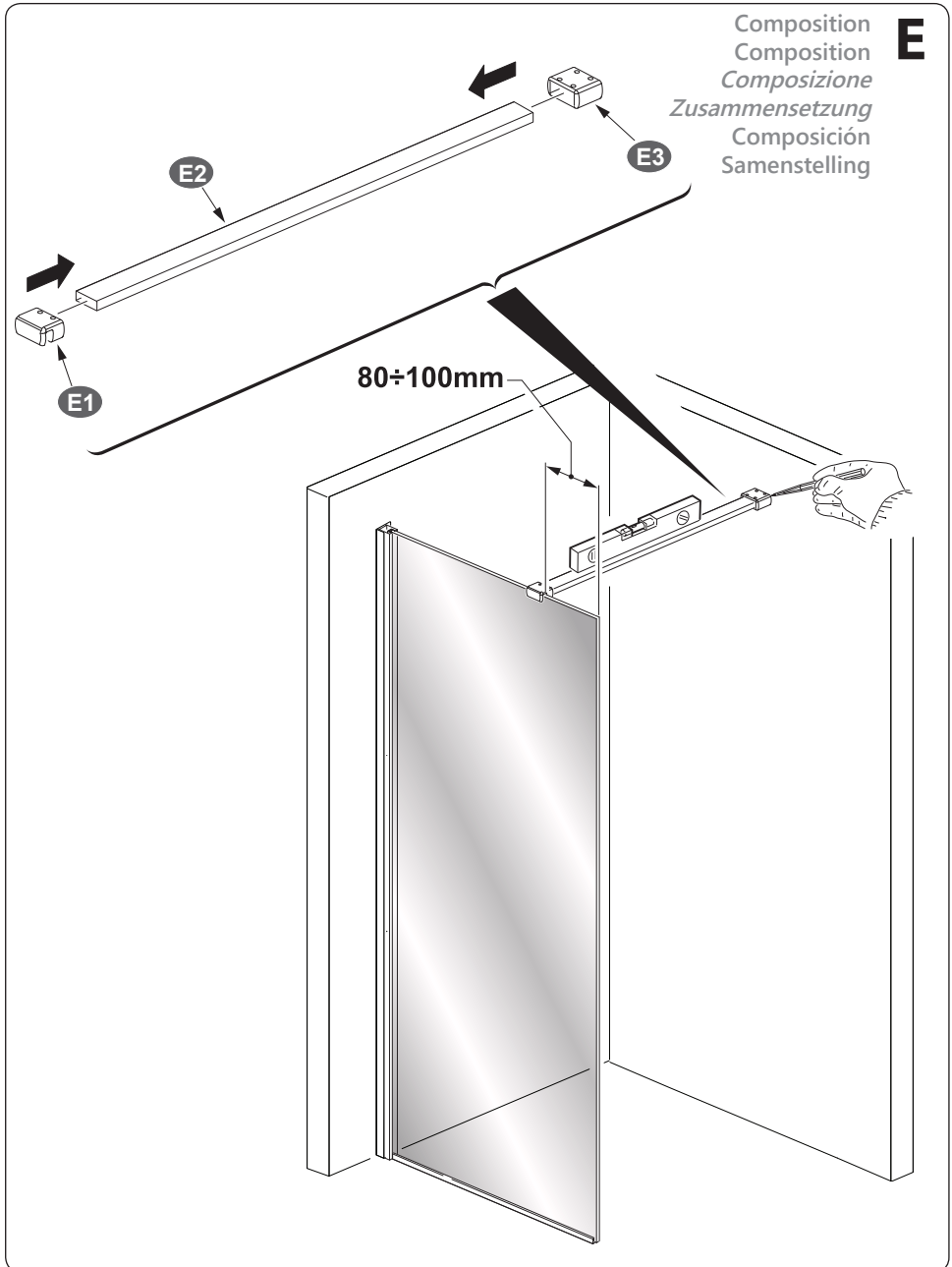


Composition  
Composition  
Composizione  
Zusammensetzung  
Composición  
Samenstelling

**E**

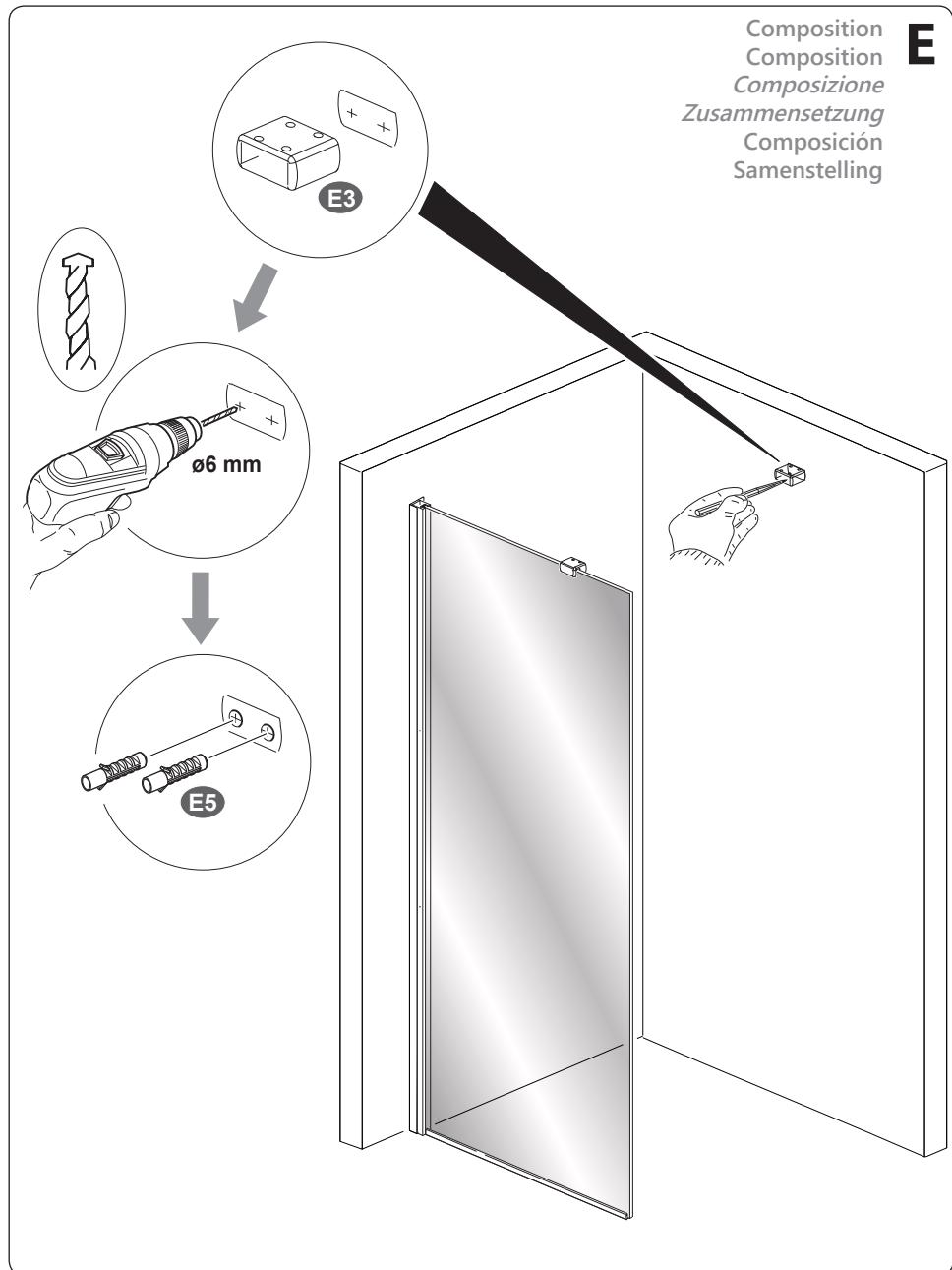
FR - Séquence de montage  
EN - Assembly sequence  
IT - Sequenza di montaggio

DE - Montageabfolge  
ES - Secuencia de montaje  
NL - Volgorde montage



FR - Séquence de montage  
EN - Assembly sequence  
IT - Sequenza di montaggio

DE - Montageabfolge  
ES - Secuencia de montaje  
NL - Volgorde montage

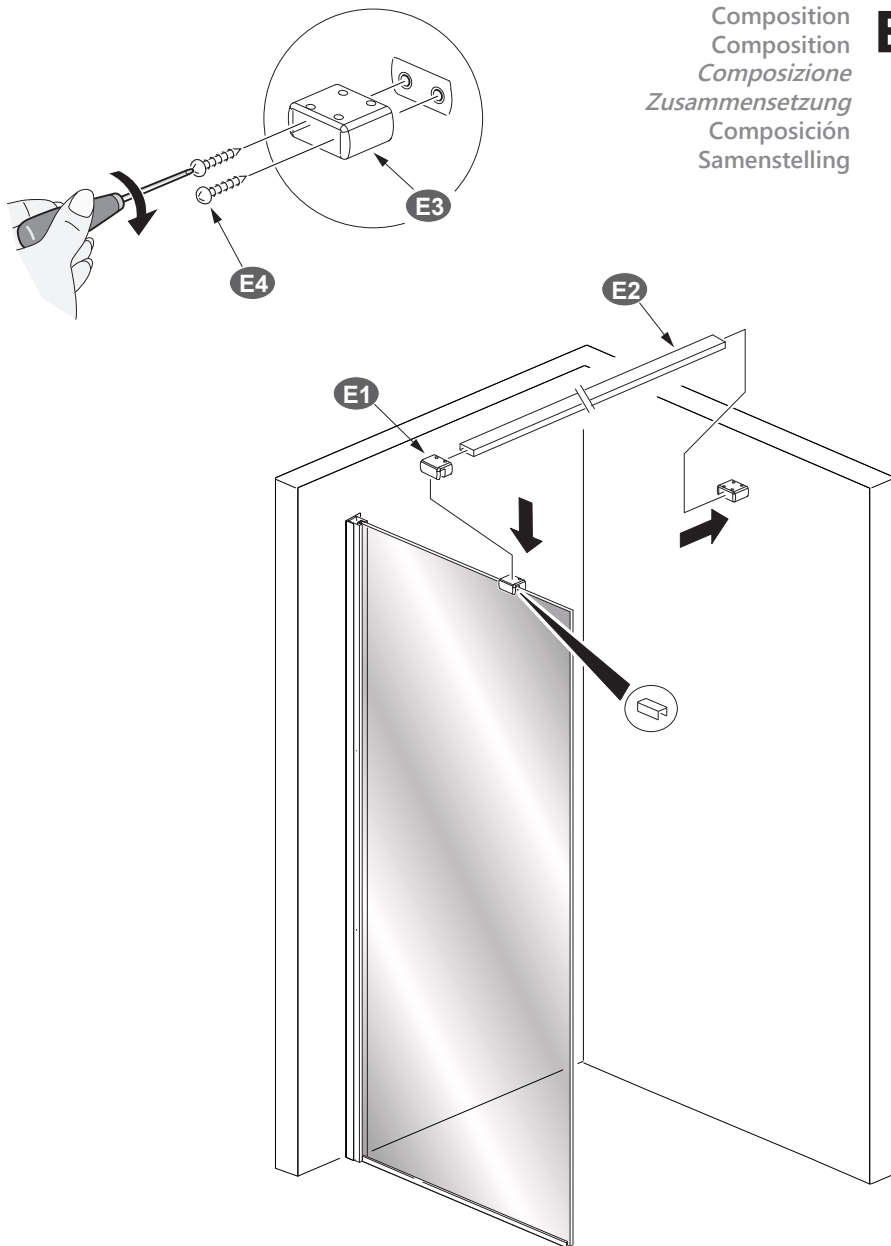


FR - Séquence de montage  
EN - Assembly sequence  
IT - Sequenza di montaggio

DE - Montageabfolge  
ES - Secuencia de montaje  
NL - Volgorde montage

**E**

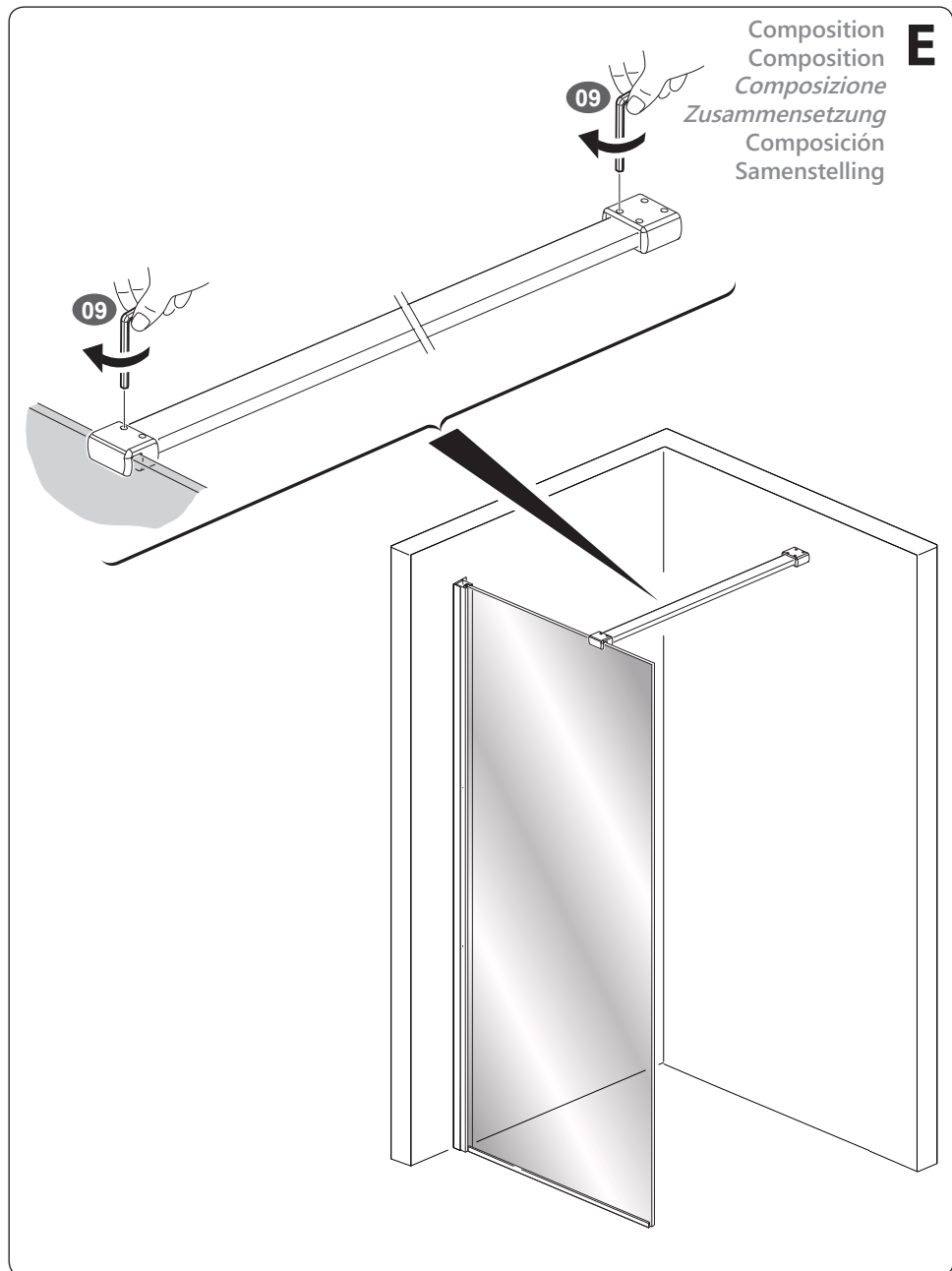
Composition  
Composition  
Composizione  
Zusammensetzung  
Composición  
Samenstelling





FR - Séquence de montage  
EN - Assembly sequence  
IT - Sequenza di montaggio

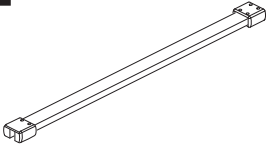
DE - Montageabfolge  
ES - Secuencia de montaje  
NL - Volgorde montage



FR - Séquence de montage  
EN - Assembly sequence  
IT - Sequenza di montaggio

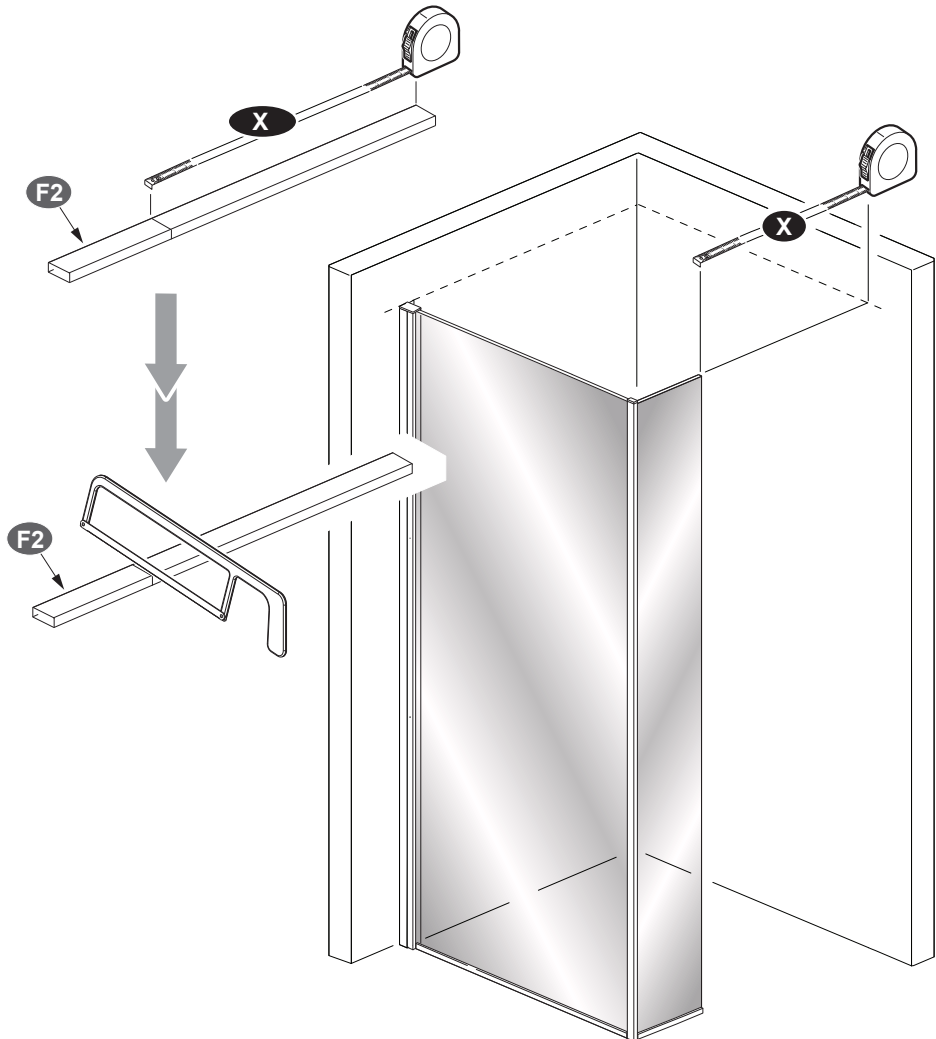
DE - Montageabfolge  
ES - Secuencia de montaje  
NL - Volgorde montage

**F**



**F**

Composition  
Composition  
Composizione  
Zusammensetzung  
Composición  
Samenstelling

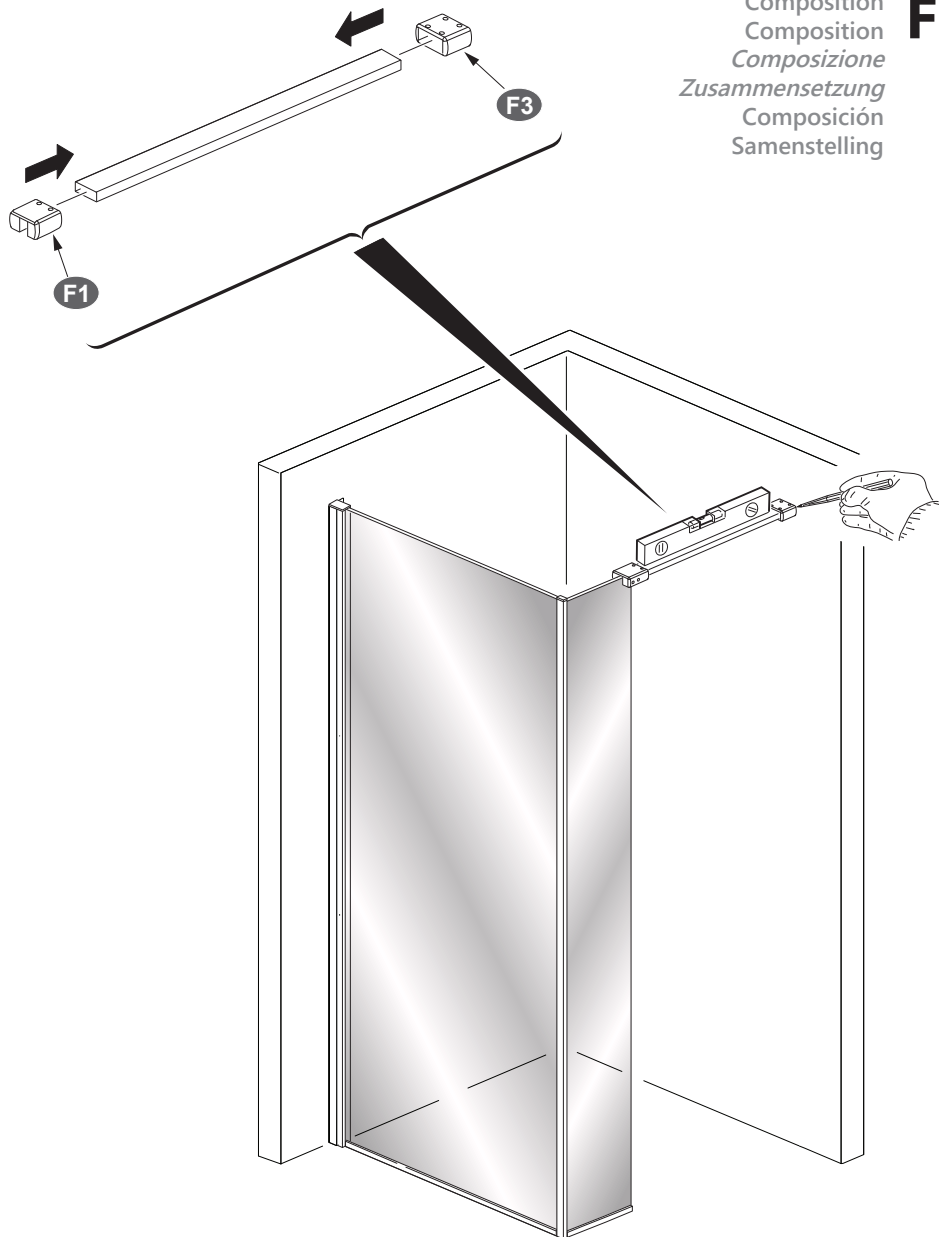


FR - Séquence de montage  
EN - Assembly sequence  
IT - Sequenza di montaggio

DE - Montageabfolge  
ES - Secuencia de montaje  
NL - Volgorde montage

Composition  
Composition  
Composizione  
Zusammensetzung  
Composición  
Samenstelling

**F**

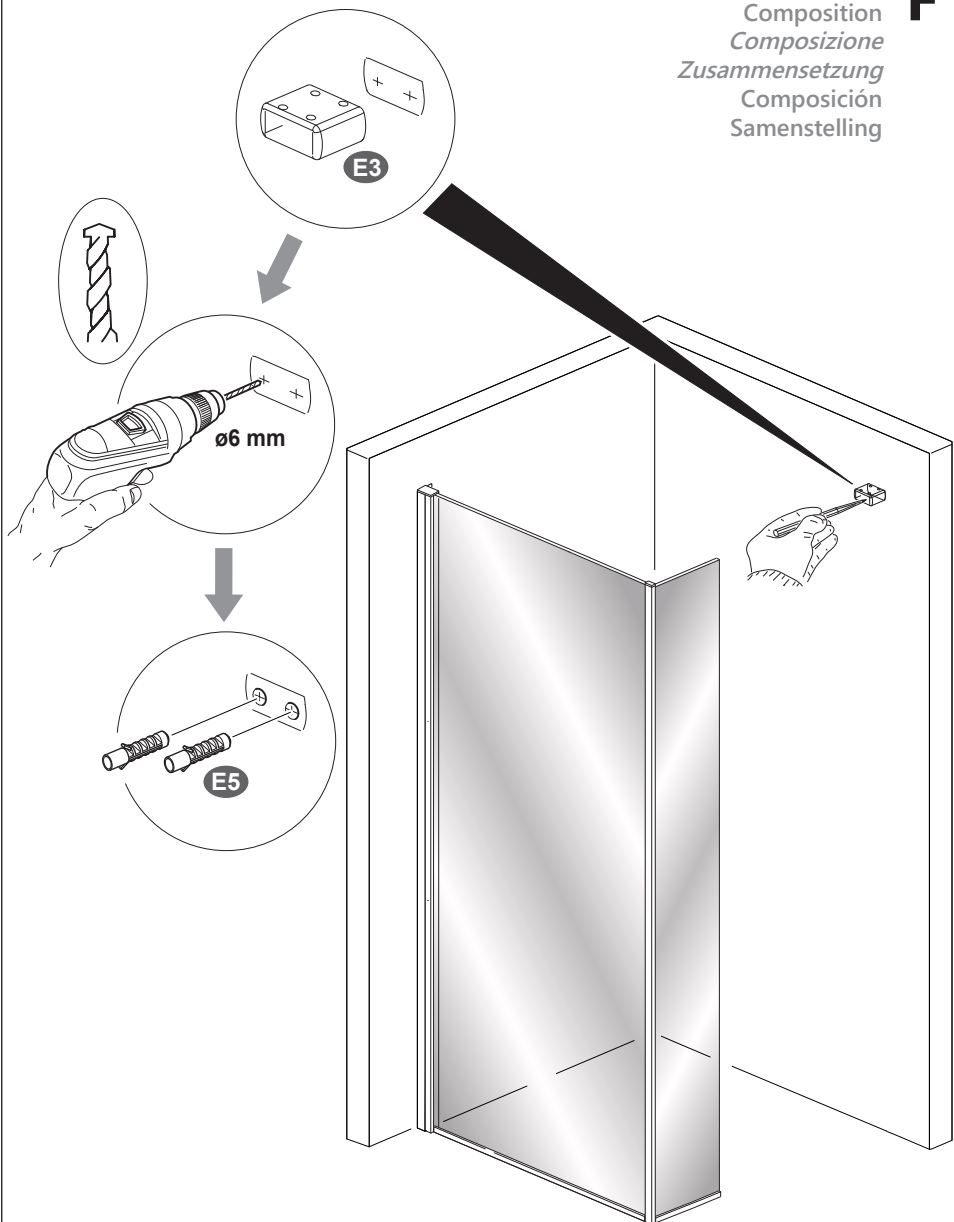


FR - Séquence de montage  
EN - Assembly sequence  
IT - Sequenza di montaggio

DE - Montageabfolge  
ES - Secuencia de montaje  
NL - Volgorde montage

Composition  
Composition  
Composizione  
Zusammensetzung  
Composición  
Samenstelling

**F**

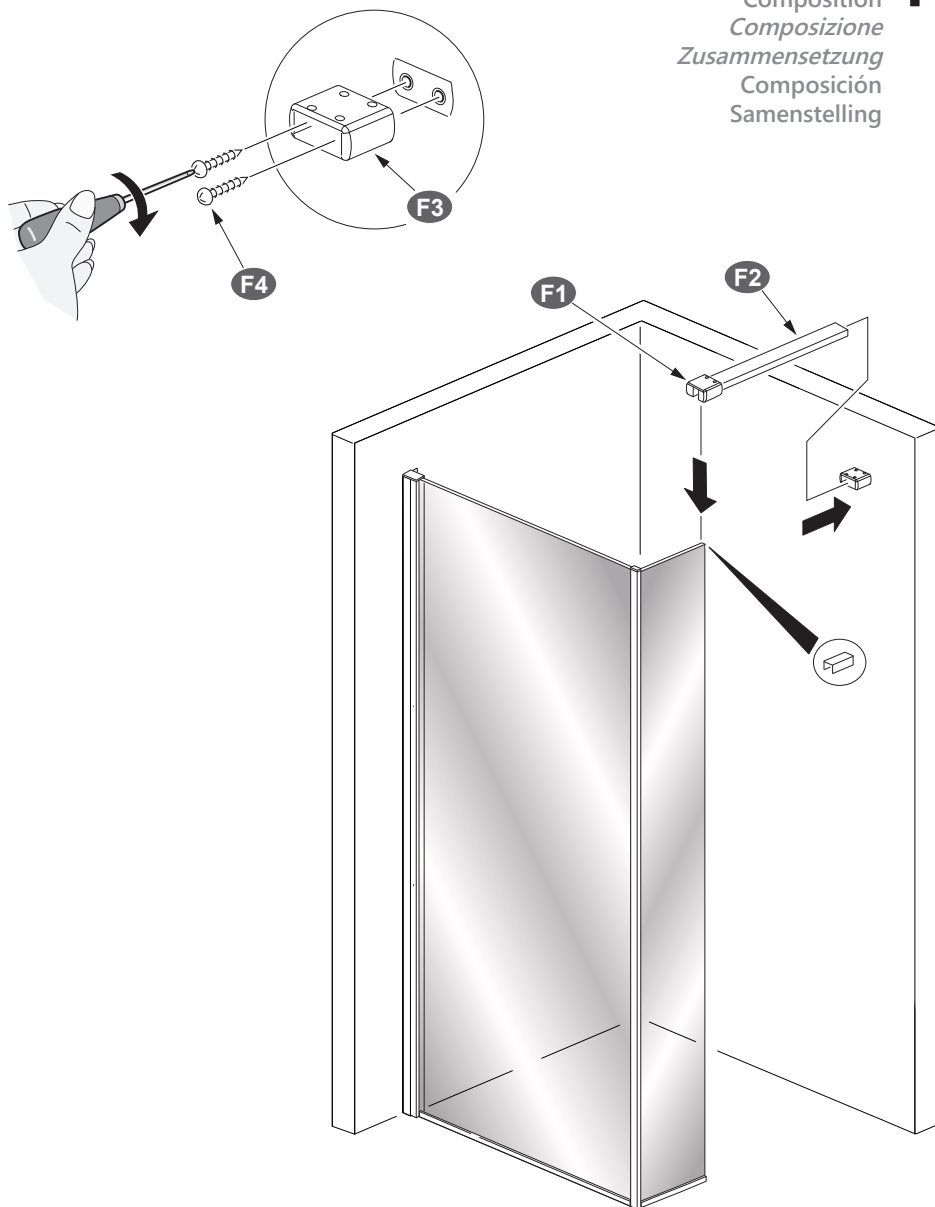


FR - Séquence de montage  
EN - Assembly sequence  
IT - Sequenza di montaggio

DE - Montageabfolge  
ES - Secuencia de montaje  
NL - Volgorde montage

**F**

Composition  
Composition  
Composizione  
Zusammensetzung  
Composició  
Samenstelling

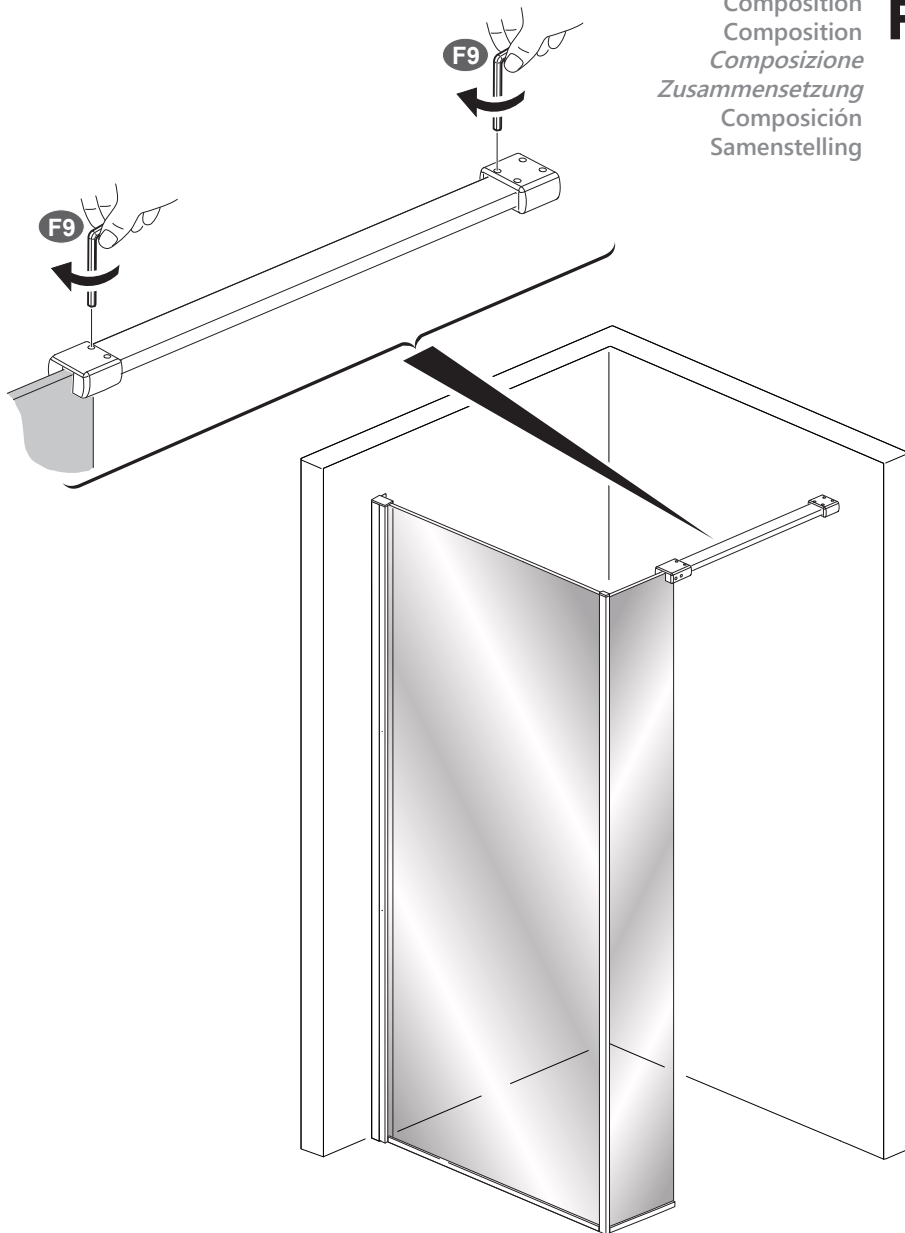


FR - Séquence de montage  
EN - Assembly sequence  
IT - Sequenza di montaggio

DE - Montageabfolge  
ES - Secuencia de montaje  
NL - Volgorde montage

Composition  
Composition  
Composizione  
Zusammensetzung  
Composició  
Samenstelling

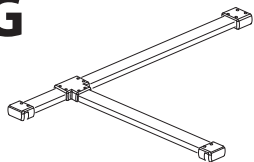
**F**



FR - Séquence de montage  
EN - Assembly sequence  
IT - Sequenza di montaggio

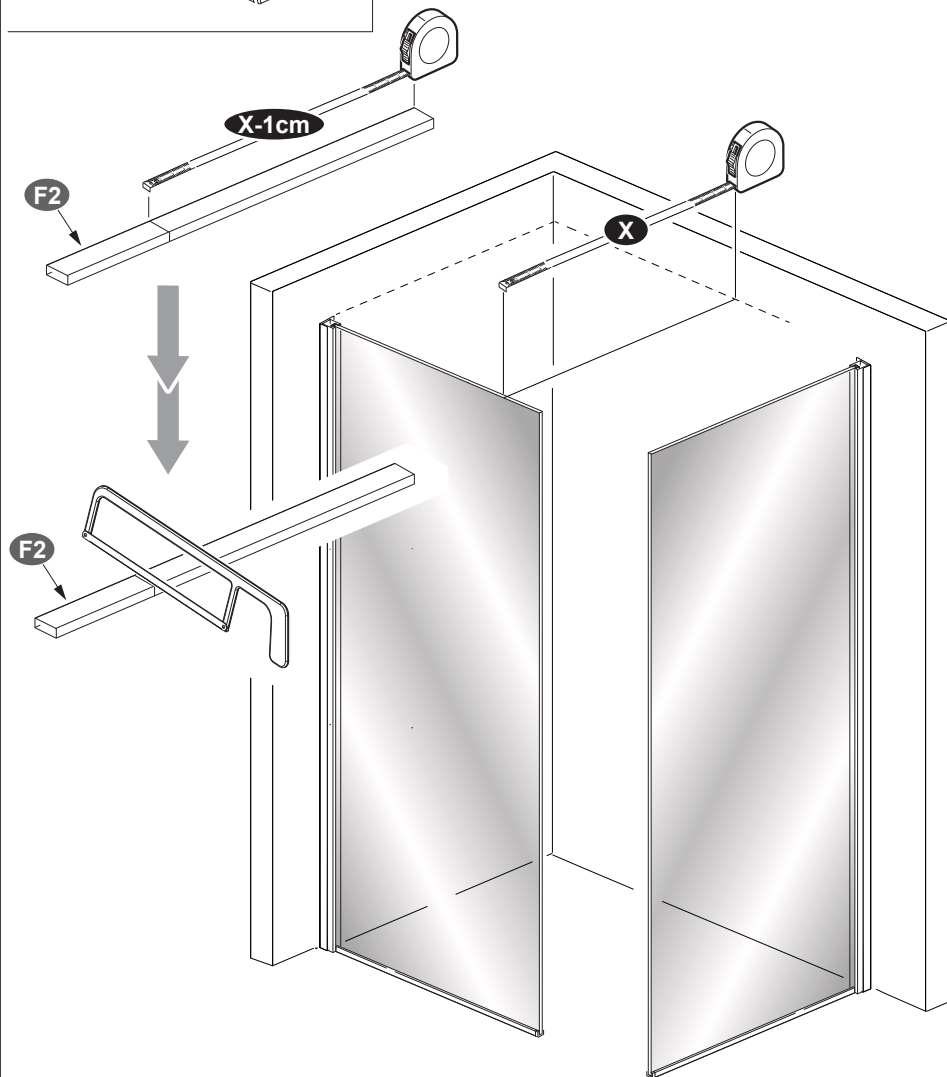
DE - Montageabfolge  
ES - Secuencia de montaje  
NL - Volgorde montage

**G**



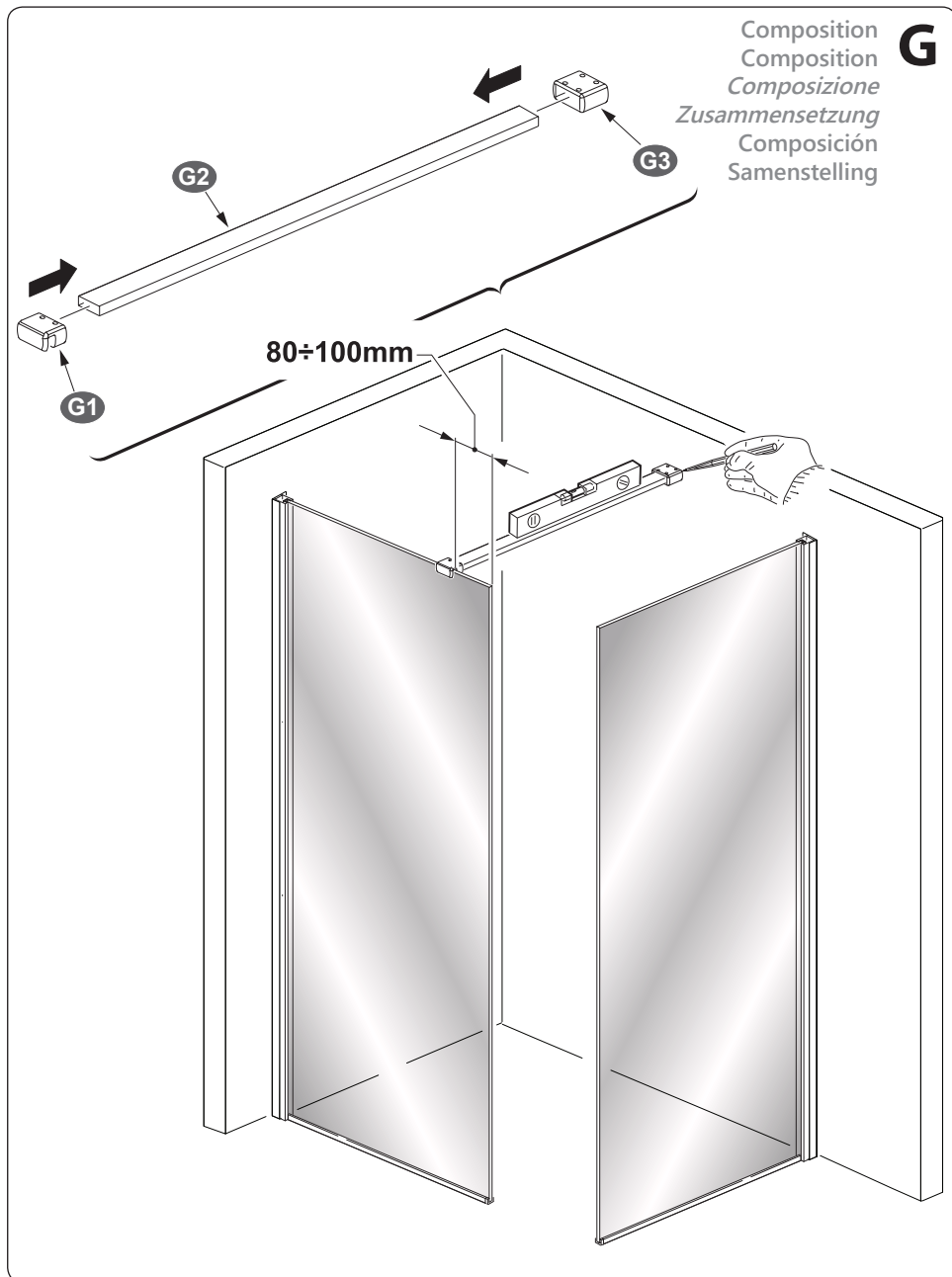
**G**

Composition  
Composition  
Composizione  
Zusammensetzung  
Composición  
Samenstelling



FR - Séquence de montage  
EN - Assembly sequence  
IT - Sequenza di montaggio

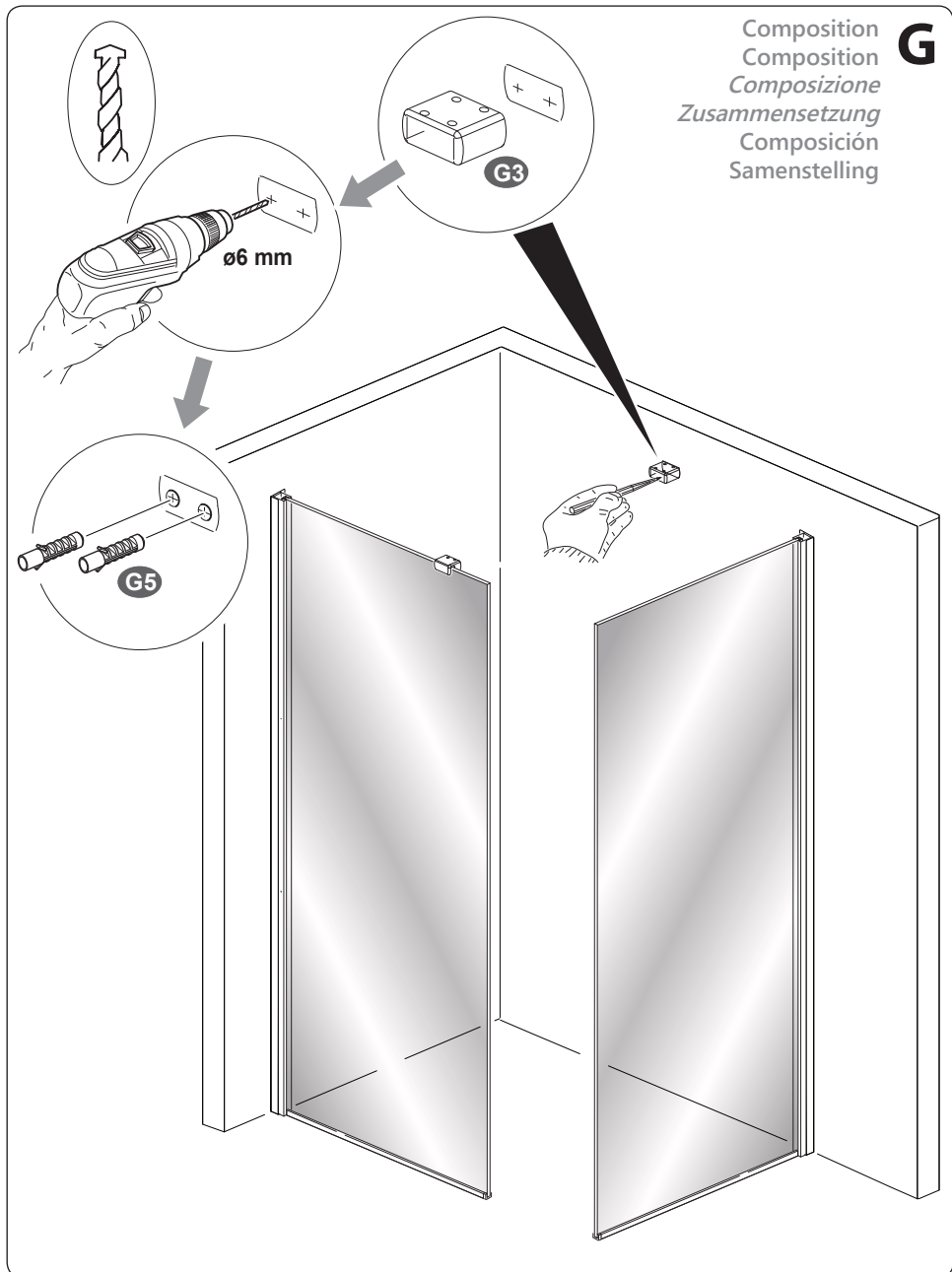
DE - Montageabfolge  
ES - Secuencia de montaje  
NL - Volgorde montage





FR - Séquence de montage  
EN - Assembly sequence  
IT - Sequenza di montaggio

DE - Montageabfolge  
ES - Secuencia de montaje  
NL - Volgorde montage



Composition  
Composition  
Composizione  
Zusammensetzung  
Composición  
Samenstelling

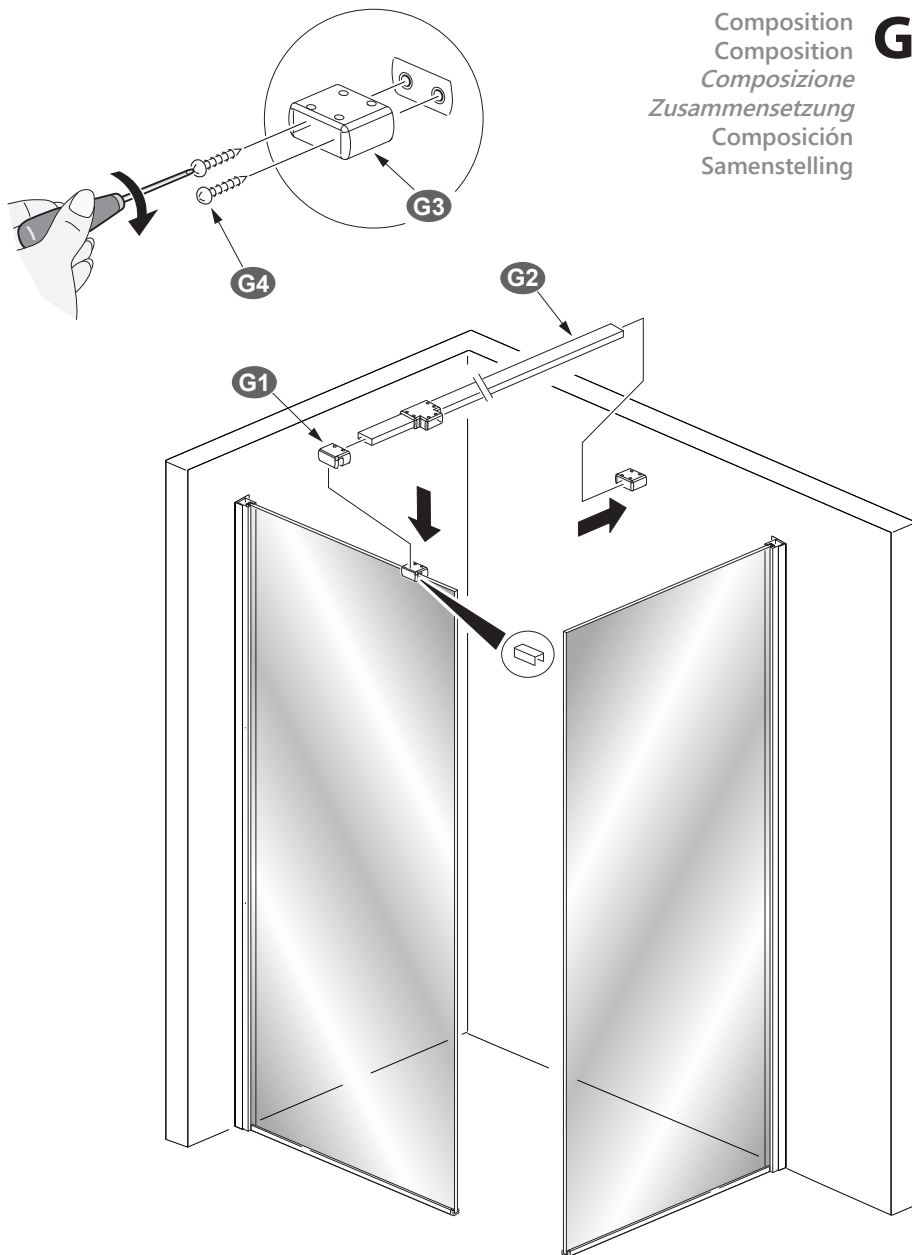
**G**

FR - Séquence de montage  
EN - Assembly sequence  
IT - Sequenza di montaggio

DE - Montageabfolge  
ES - Secuencia de montaje  
NL - Volgorde montage

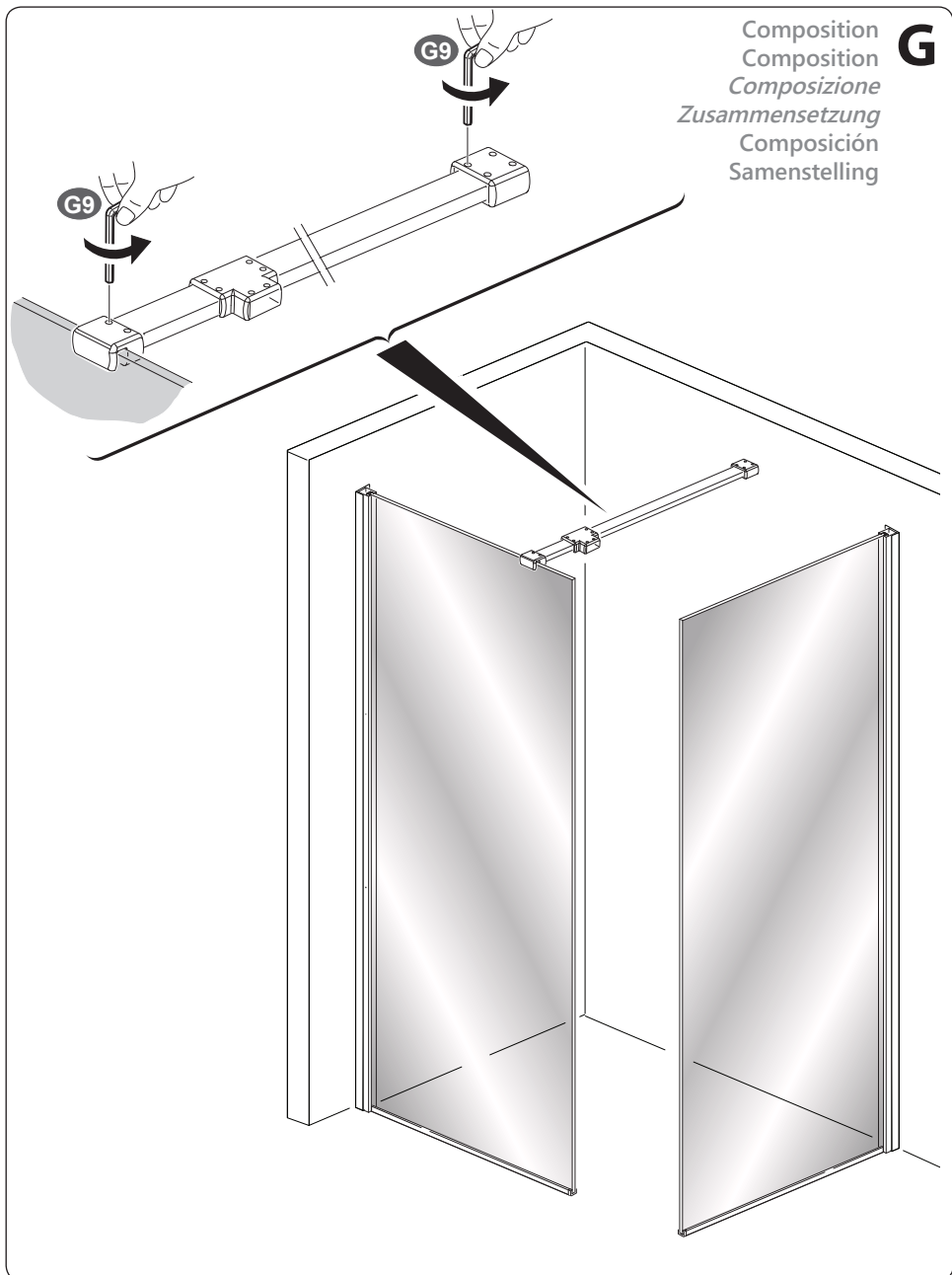
**G**

Composition  
Composition  
Composizione  
Zusammensetzung  
Composición  
Samenstelling



FR - Séquence de montage  
EN - Assembly sequence  
IT - Sequenza di montaggio

DE - Montageabfolge  
ES - Secuencia de montaje  
NL - Volgorde montage

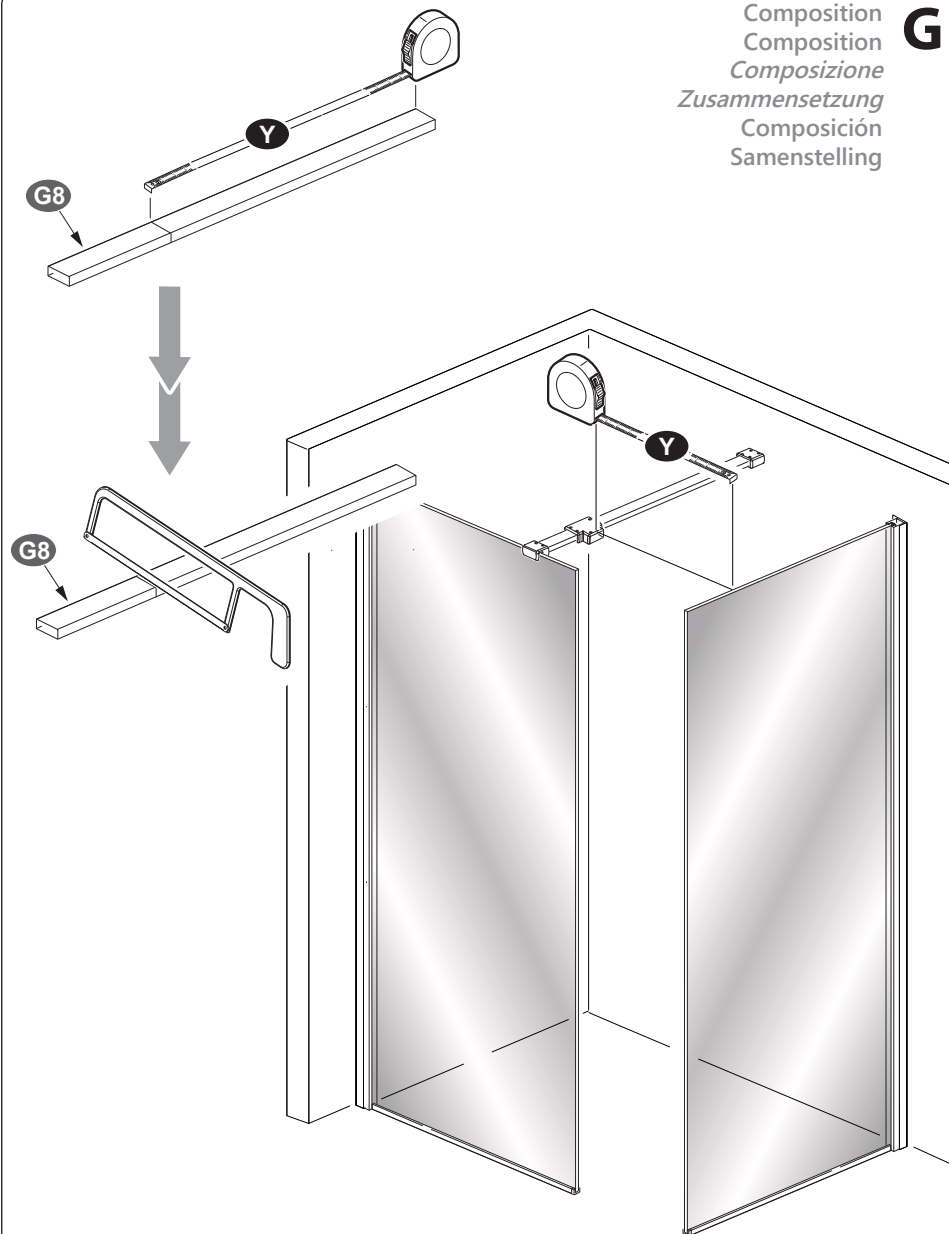


FR - Séquence de montage  
EN - Assembly sequence  
IT - Sequenza di montaggio

DE - Montageabfolge  
ES - Secuencia de montaje  
NL - Volgorde montage

Composition  
Composition  
Composizione  
Zusammensetzung  
Composición  
Samenstelling

**G**

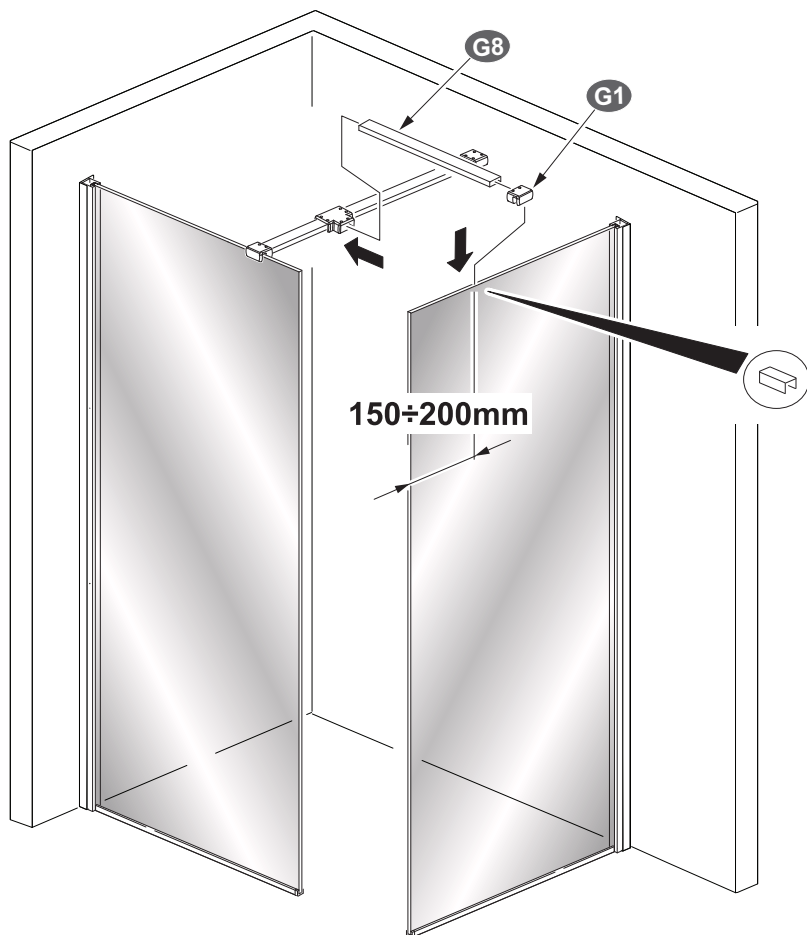


FR - Séquence de montage  
EN - Assembly sequence  
IT - Sequenza di montaggio

DE - Montageabfolge  
ES - Secuencia de montaje  
NL - Volgorde montage

Composition  
Composition  
Composizione  
Zusammensetzung  
Composición  
Samenstelling

**G**

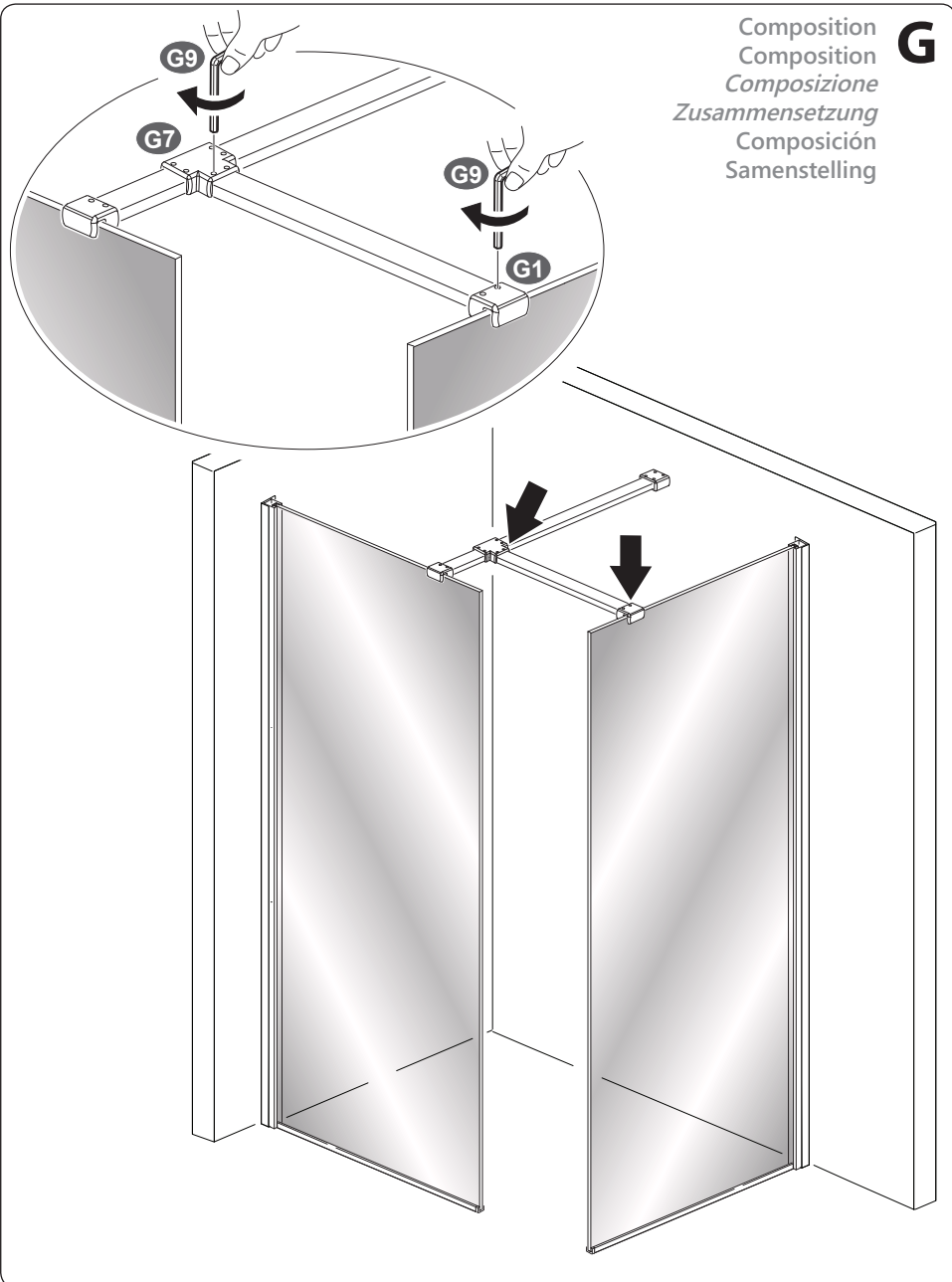


FR - Séquence de montage  
EN - Assembly sequence  
IT - Sequenza di montaggio

DE - Montageabfolge  
ES - Secuencia de montaje  
NL - Volgorde montage

Composition  
Composition  
Composizione  
Zusammensetzung  
Composición  
Samenstelling

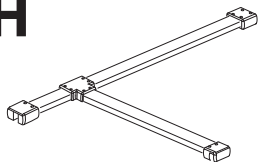
**G**



FR - Séquence de montage  
EN - Assembly sequence  
IT - Sequenza di montaggio

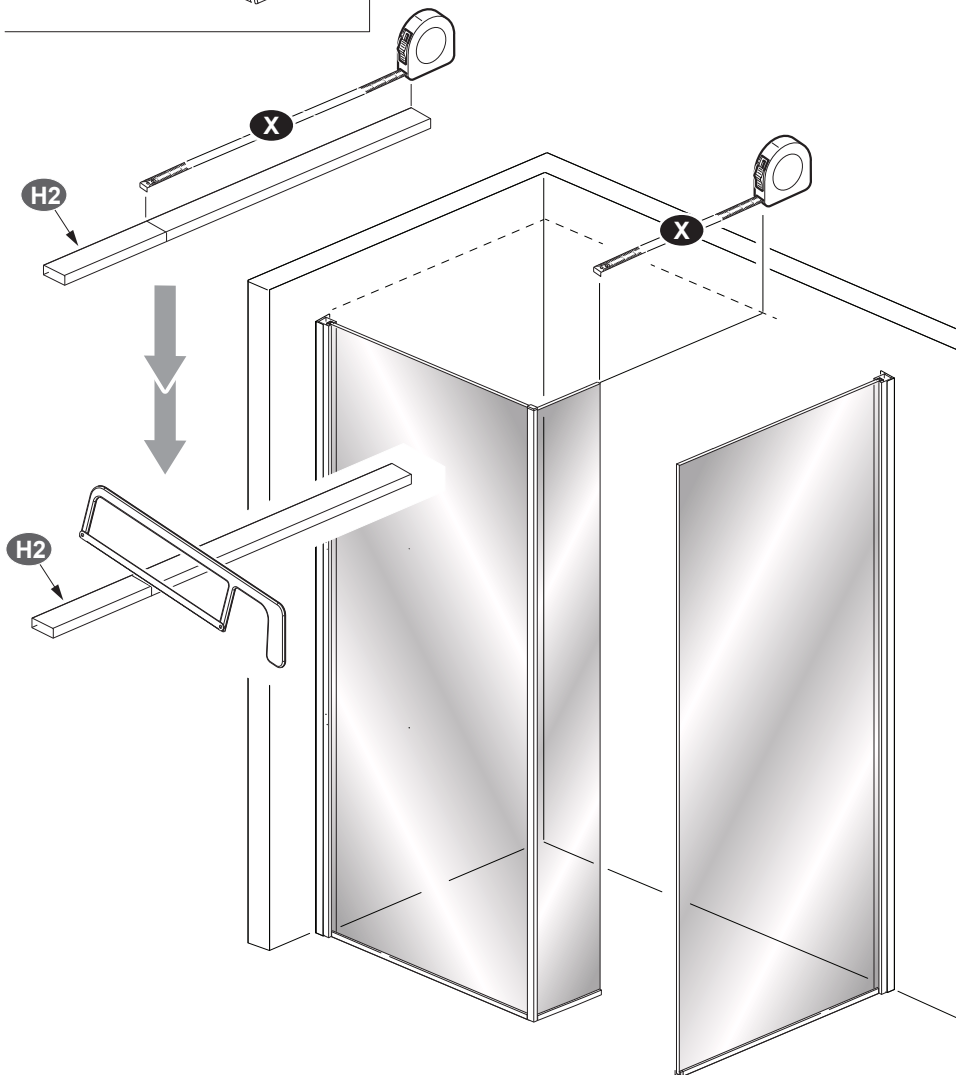
DE - Montageabfolge  
ES - Secuencia de montaje  
NL - Volgorde montage

H



H

Composition  
Composition  
Composizione  
Zusammensetzung  
Composición  
Samenstelling

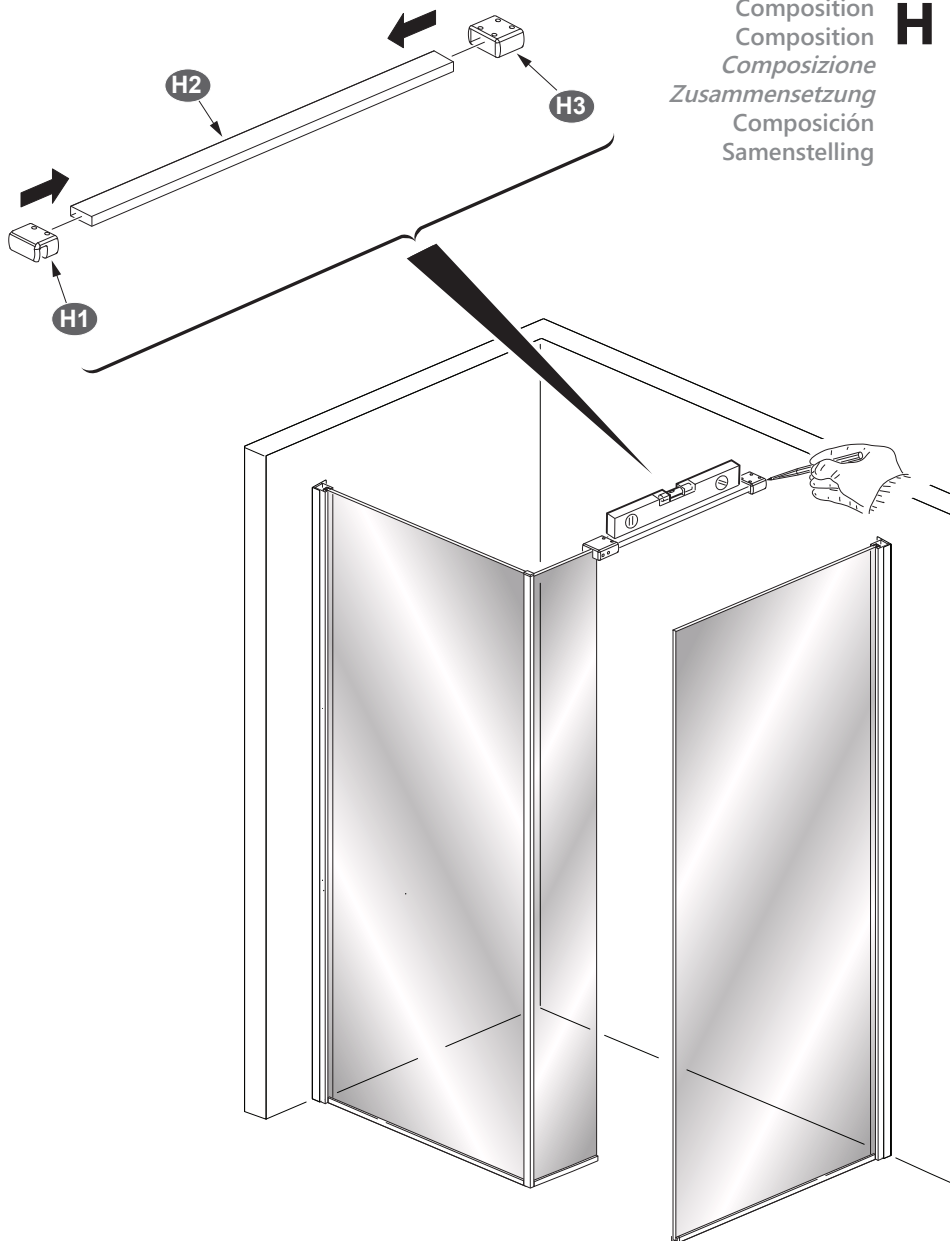


FR - Séquence de montage  
EN - Assembly sequence  
IT - Sequenza di montaggio

DE - Montageabfolge  
ES - Secuencia de montaje  
NL - Volgorde montage

Composition  
Composition  
Composizione  
Zusammensetzung  
Composición  
Samenstelling

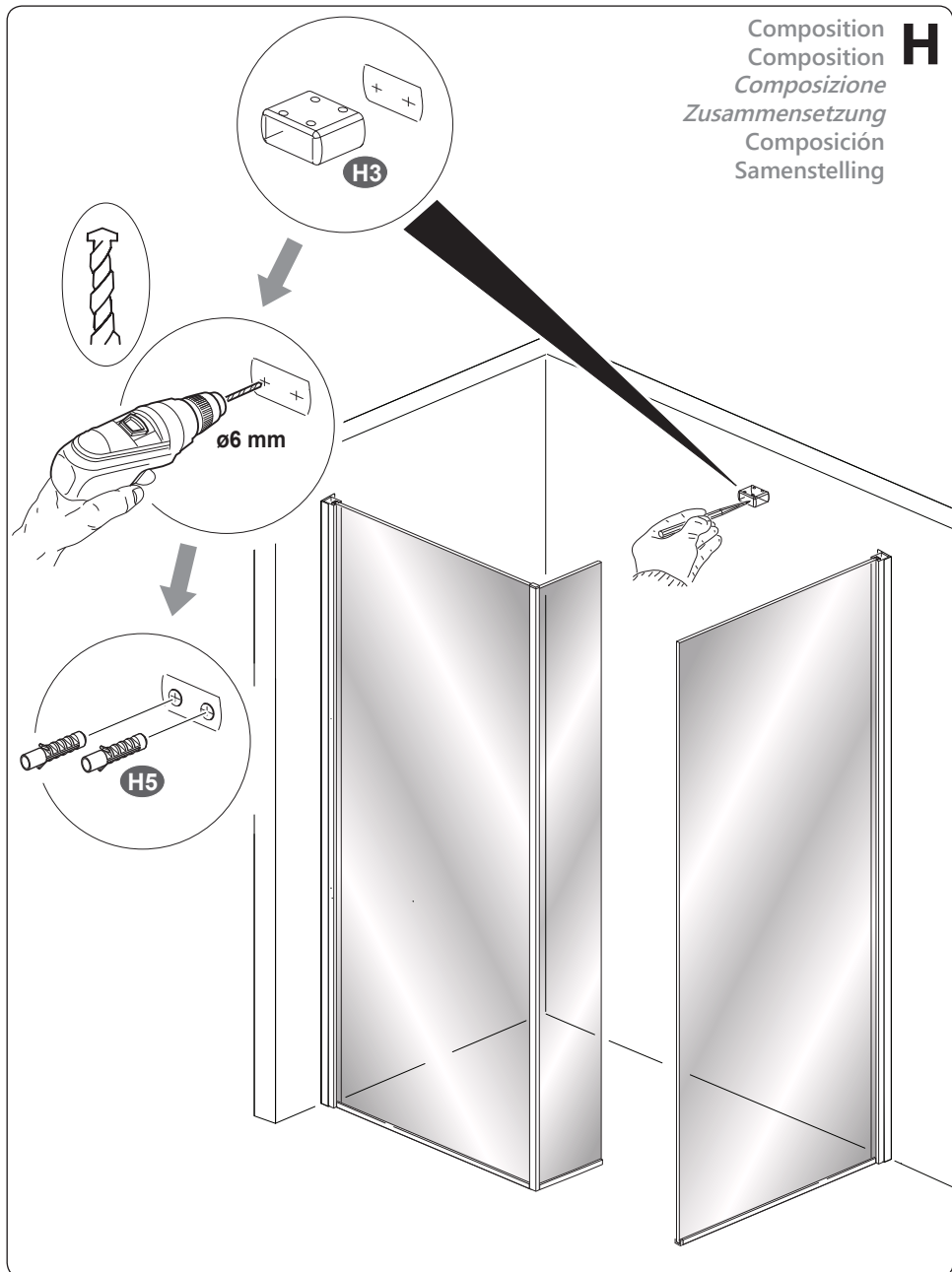
**H**





FR - Séquence de montage  
EN - Assembly sequence  
IT - Sequenza di montaggio

DE - Montageabfolge  
ES - Secuencia de montaje  
NL - Volgorde montage

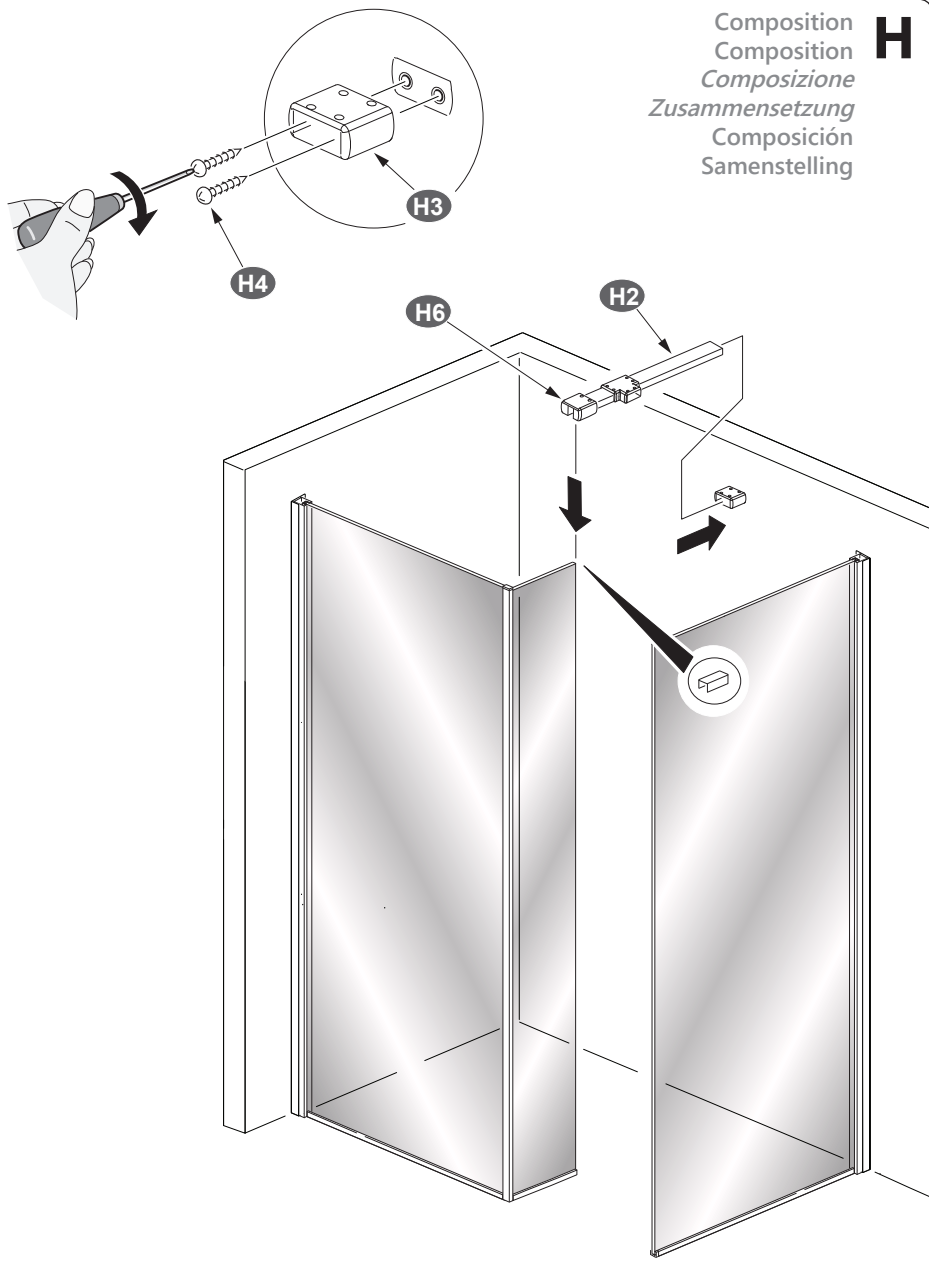


FR - Séquence de montage  
EN - Assembly sequence  
IT - Sequenza di montaggio

DE - Montageabfolge  
ES - Secuencia de montaje  
NL - Volgorde montage

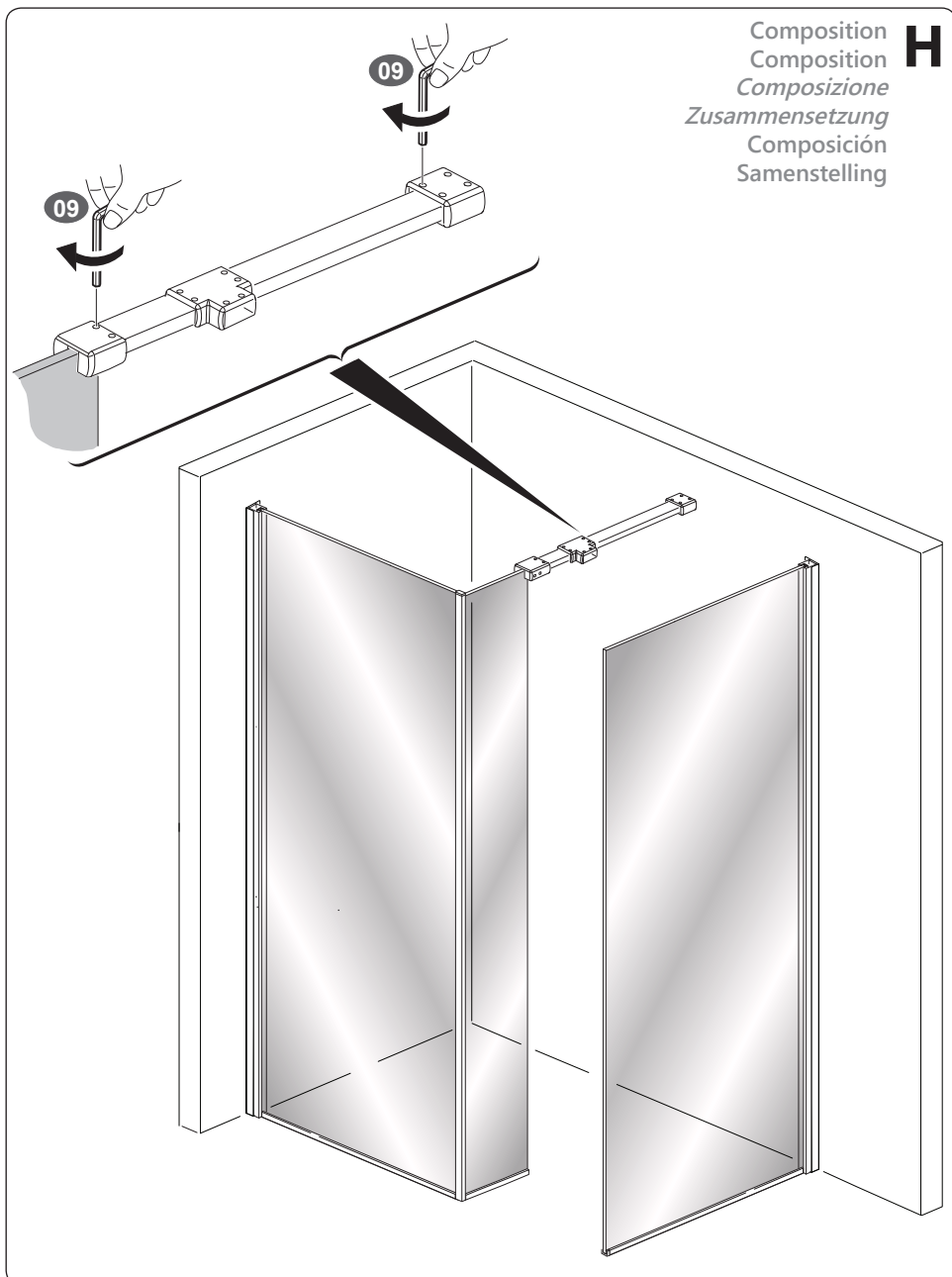
**H**

Composition  
Composition  
Composizione  
Zusammensetzung  
Composición  
Samenstelling



FR - Séquence de montage  
EN - Assembly sequence  
IT - Sequenza di montaggio

DE - Montageabfolge  
ES - Secuencia de montaje  
NL - Volgorde montage

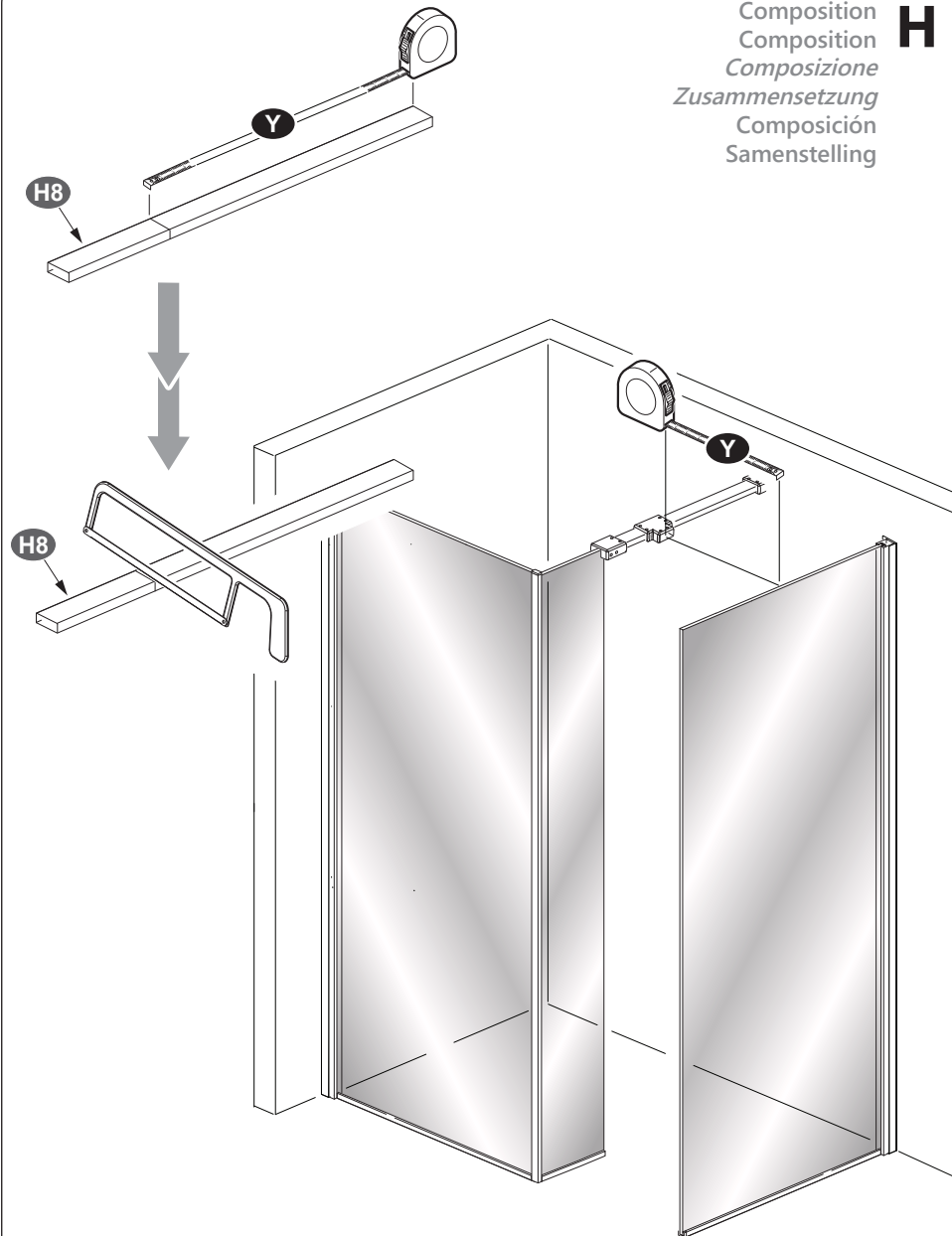


FR - Séquence de montage  
EN - Assembly sequence  
IT - Sequenza di montaggio

DE - Montageabfolge  
ES - Secuencia de montaje  
NL - Volgorde montage

Composition  
Composition  
Composizione  
Zusammensetzung  
Composición  
Samenstelling

**H**

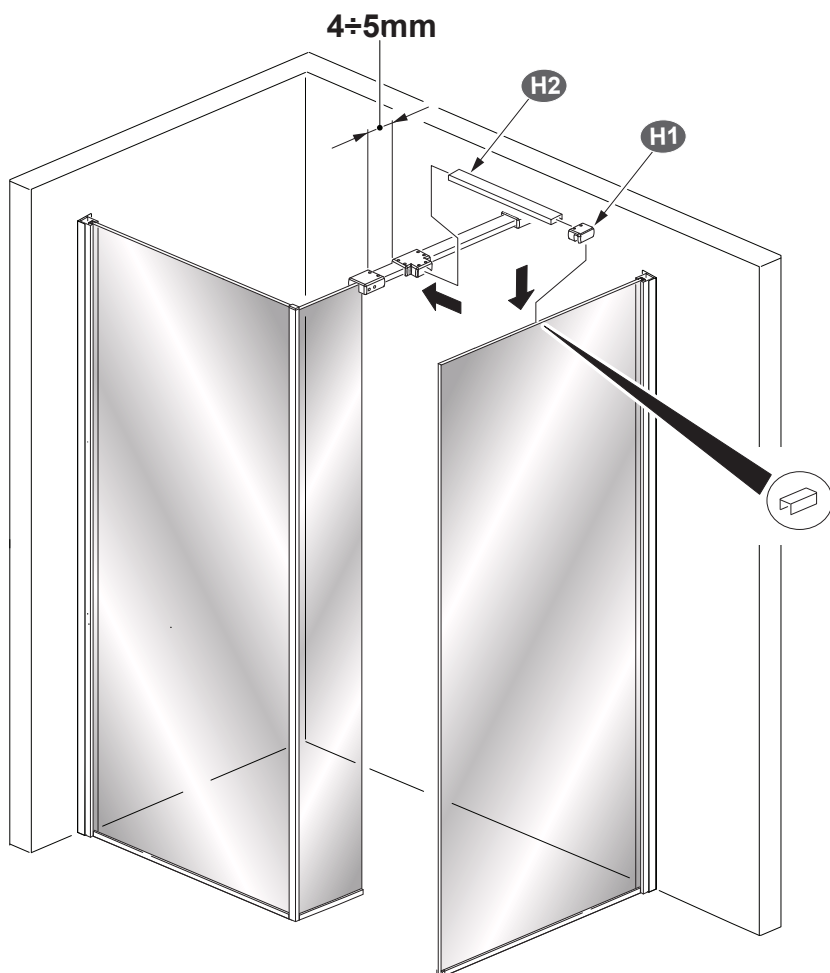


FR - Séquence de montage  
EN - Assembly sequence  
IT - Sequenza di montaggio

DE - Montageabfolge  
ES - Secuencia de montaje  
NL - Volgorde montage

Composition  
Composition  
Composizione  
Zusammensetzung  
Composición  
Samenstelling

**H**

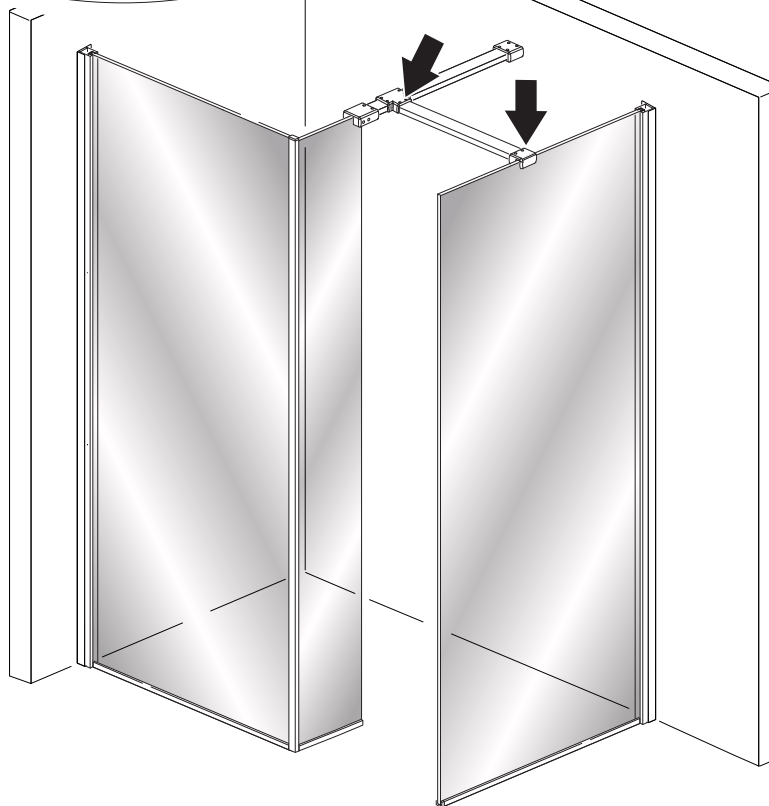
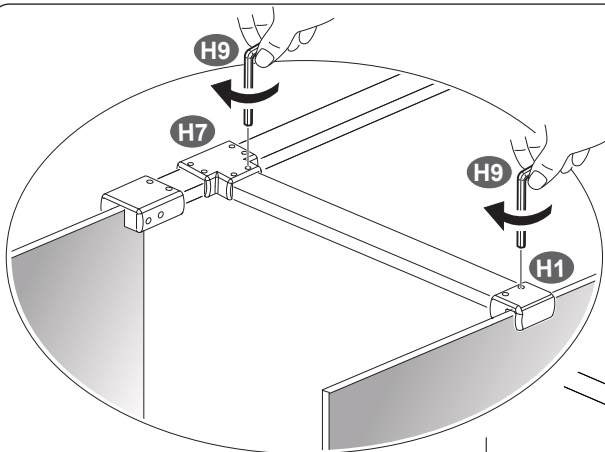


FR - Séquence de montage  
EN - Assembly sequence  
IT - Sequenza di montaggio

DE - Montageabfolge  
ES - Secuencia de montaje  
NL - Volgorde montage

Composition  
Composition  
Composizione  
Zusammensetzung  
Composición  
Samenstelling

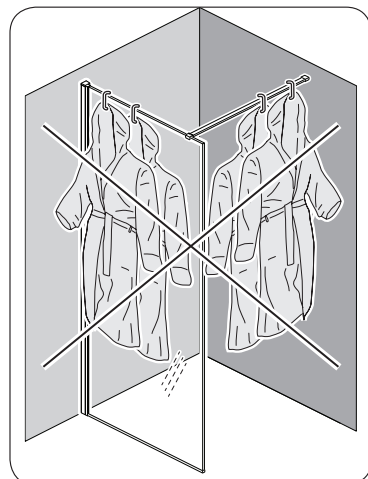
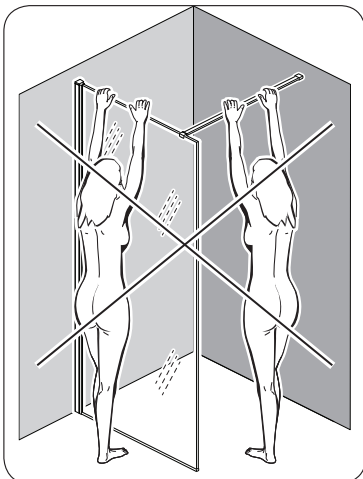
**H**



**FR - Informations et nettoyage**  
**EN - Information and cleaning**  
**IT - Informazioni e pulizia**

**DE - Informationen und Reinigung**  
**ES - Informaciones y limpieza**  
**NL - Informatie en reiniging**

- FR • **Ne pas s'accrocher à la barre horizontale ou au verre.**
- **Ne pas pendre d'objets lourds à la barre horizontale ou au verre.**
- EN • **Do not hang on the horizontal bar or on the glass.**
- **Do not hang heavy objects on the horizontal bar or on the glass.**
- IT • **Non aggrapparsi alla barra orizzontale o al vetro.**
- **Non appendere oggetti pesanti alla barra orizzontale o al vetro.**
- DE • **Sich nicht an der waagerechten Strebe oder am Glas festhalten.**
- **Keine schweren Gegenstände an die waagerechten Strebe oder am Glas anhängen.**
- ES • **No se aferre a la barra horizontal o al cristal.**
- **No cuelgue objetos pesados a la barra horizontal o al cristal.**
- NL • **Ga niet aan de horizontale staaf of op het glas.**
- **Hang geen zware voorwerpen aan de horizontale staaf of op het glas.**




**FR**

### **Nettoyage des pièces chromées**

- Pour le nettoyage des surfaces chromées, utiliser **UNIQUEMENT** des détergents liquides neutres.

Pour maintenir brillantes les surfaces, utiliser régulièrement un linge et du polish normal.

 **Ne pas utiliser des détergents ou des matériaux abrasifs, d'alcool, de diluants, de substances corrosives ou d'autres solvants.**

### **Nettoyage des cristaux**


- Régulièrement, il est conseillé d'effectuer un nettoyage soigné des cristaux fixes et de la porte.

- Nettoyage quotidien

Rincer abondamment avec de l'eau froide et sécher avec une raclette en caoutchouc.

- Nettoyage périodique


Nettoyer régulièrement avec une éponge non abrasive et du vinaigre blanc, puis rincer avec un linge doux.

 **S'il devait être nécessaire de retirer la porte ou le cristal fixe, opérer dans le sens inverse de ce qui est illustré dans le présent manuel.**

**EN**

### **Cleaning of chrome-plated parts**

- **ONLY** use liquid bleach-free detergents to clean chrome plated surfaces.  
To keep the surfaces shiny, periodically use a cloth and a normal polish.

 **Do not use abrasive detergents or materials, alcohol, thinners, corrosive substances or other solvents.**

### **Cleaning of the glass**


- Periodically it is advised to clean the glass panels and the door thoroughly.

- Daily cleaning

Periodically it is advised to clean the glass panels and the door thoroughly.

- Periodic cleaning

Periodically clean with a non-abrasive sponge and some white vinegar, then dry with a soft cloth.

 **If it is necessary to remove the door or the glass panels, work through this manual in reverse order to remove it.**




**FR - Informations et nettoyage**  
**EN - Information and cleaning**  
**IT - Informazioni e pulizia**

**DE - Informationen und Reinigung**  
**ES - Informaciones y limpieza**  
**NL - Informatie en reiniging**

**IT**


### **Pulizia delle parti cromate**

- Per la pulizia delle superfici cromate utilizzare SOLO detergenti liquidi neutri. Per mantenere lucide le superfici, utilizzare periodicamente un panno e del normale polish.

 **Non utilizzare detersivi o materiali abrasivi, alcool, diluenti, sostanze corrosive o altri solventi.**

### **Pulizia dei cristalli**

- Periodicamente si consiglia di effettuare un'accurata pulizia dei cristalli fissi e della porta.
  - Pulizia giornaliera  
Risciacquare abbondantemente con acqua fredda e asciugare con una racla in gomma.
  - Pulizia periodica  
Pulire regolarmente con una spugna non abrasiva e dell'aceto bianco, quindi asciugare con un panno morbido.

 **Se dovesse essere necessario rimuovere la porta o il cristallo fisso, operare in senso inverso a quanto illustrato nel presente manuale.**

**DE**


### **Reinigung der verchromten Teile**

- Für die Reinigung der verchromten Oberflächen NUR neutrale flüssige Reinigungsmittel verwenden. Um die Oberflächen glänzend zu bewahren, regelmäßig ein Tuch und gewöhnliches Poliermittel verwenden.

 **Keine Scheuermittel, Alkohol, ätzende Stoffe oder andere Lösemittel verwenden.**

### **Reinigung der Scheiben**

- Es wird empfohlen, regelmäßig eine sorgfältige Reinigung der Glaswände und der Tür vorzunehmen.
  - Tägliche Reinigung  
Mit reichlich kaltem Wasser abspülen und mit einem Gummiabstreifer trocknen.
  - Regelmäßige Reinigung  
Regelmäßig mit einem nicht scheuernden Schwamm und weißem Essig reinigen, anschließend mit einem weichen Tuch trocknen.

 **Sollte es erforderlich sein, die Tür oder die feste Glaswand zu entfernen, in umgekehrter Reihenfolge gegenüber der Veranschaulichung in der vorliegenden Anleitung vorgehen.**


**FR - Informations et nettoyage**  
**EN - Information and cleaning**  
**IT - Informazioni e pulizia**

**DE - Informationen und Reinigung**  
**ES - Informaciones y limpieza**  
**NL - Informatie en reiniging**

**ES**


### **Limpieza de las partes cromadas**

- Para la limpieza de las superficies cromadas, SÓLO utilice detergentes líquidos neutros.  
Para mantener las superficies brillantes, periódicamente utilice un paño y un polish normal.

 **No utilice detergentes o materiales abrasivos, alcohol, diluyentes, sustancias corrosiva u otros solventes.**

### **Limpieza de los cristales**


- Periódicamente, se aconseja efectuar una cuidadosa limpieza de los cristales fijos y de la puerta.
  - Limpieza diaria  
Enjuague abundantemente con agua fría y seque con una escobilla de goma.
  - Limpieza periódica  
Limpie regularmente con una esponja no abrasiva y vinagre blanco, entonces seque con un paño suave.

 **En el caso de que sería necesario quitar la puerta o el cristal fijo, obre en orden inverso a lo que se muestra en este manual.**

**NL**


### **Reiniging van de verchromde delen**

- Voor de reiniging van de verchromde oppervlakken, gebruik ALLEEN vloeibare neutrale producten.  
Om altijd glanzende oppervlakken te hebben, gebruik periodiek een doek en normale polish.

 **Gebruik geen schurende producten of materialen, alcohol, verdunningsmiddelen, bijtende stoffen of andere solventen.**

### **Reiniging van de glaspartijen**

- Het is aan te raden om periodiek de vaste glaspartijen en de deur grondig te reinigen.
  - Dagelijkse reiniging  
Spoel overvloedig met koud water en droog met een rubberen aftrekker.
  - Periodieke reiniging  
Reinig regelmatig met een zachte spons en witte azijn. Droog af met een zachte doek.

 **Indien het nodig is de deur of de vaste ruit te verwijderen, ga omgekeerd te werk als aangegeven in deze handleiding.**



